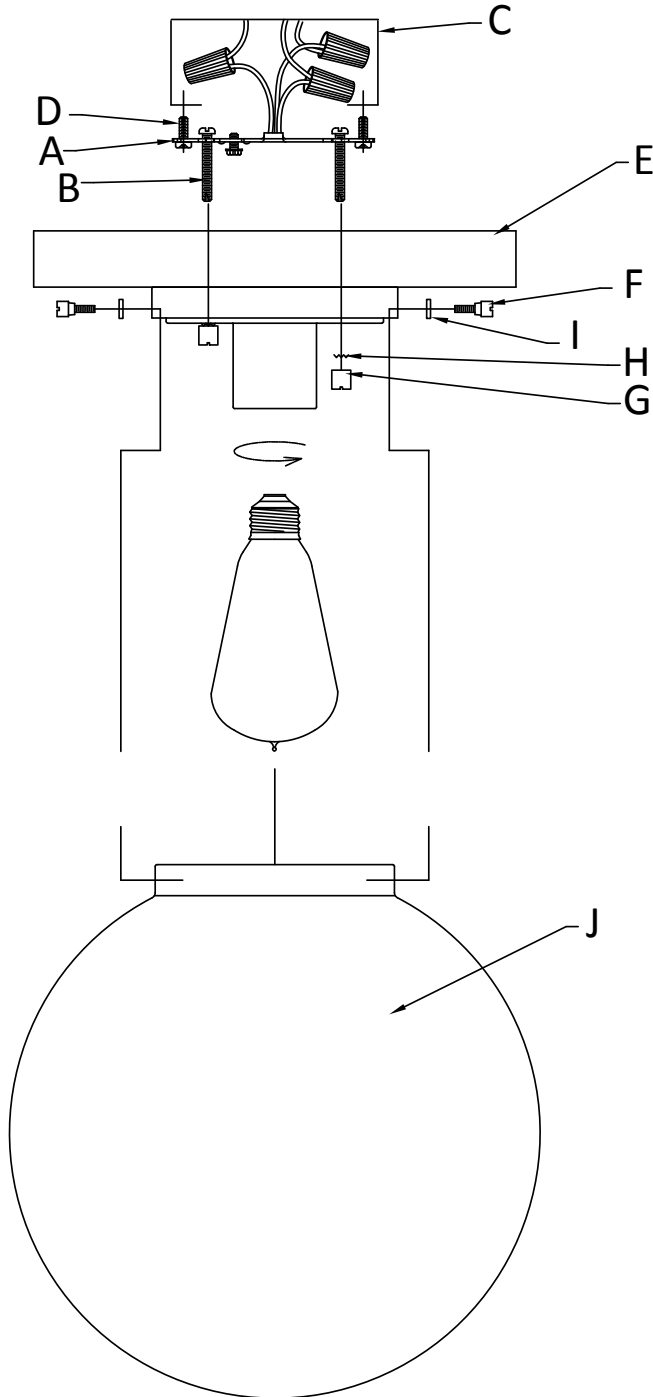


Fixture Diagram



Parts List

- | | | |
|---------------------|---------------------------|-----------------|
| [A] Mounting Strap | [D] Strap Mounting Screws | [G] Knobs |
| [B] Mounting Screws | [E] Fixture | [H] Lockwashers |
| [C] Outlet Box | [F] Screws | [I] Washers |
| | | [J] Glass Globe |

Cautions

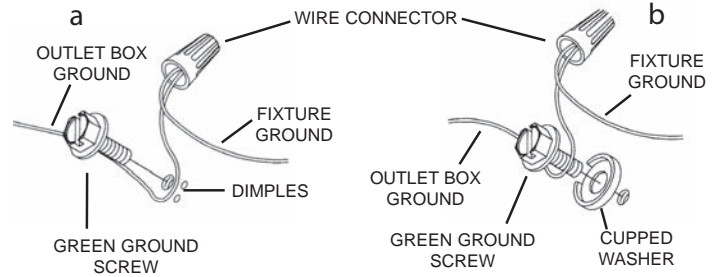
CAUTION – RISK OF SHOCK –
Disconnect Power at the main circuit breaker panel or main fusebox before starting and during the installation.

WARNING:
This fixture is intended for installation in accordance with the National Electrical Code (NEC) and all local code specifications. If you are not familiar with code requirements, installation by a certified electrician is recommended.

Installation Instructions

- 1) Find the appropriate threaded holes on mounting strap [A]. Assemble mounting screws [B] into threaded holes.
- 2) Attach mounting strap to outlet box [C] using the strap mounting screws [D]. The mounting strap can be adjusted to suit position of fixture.
- 3) Grounding instructions: (See Illus. a or b).
 - a) On fixtures where mounting strap is provided with a hole and two raised dimples, wrap ground wire from outlet box around green ground screw, and thread into hole.
 - b) On fixtures where a cupped washer is provided, attach ground wire from outlet box under cupped washer and green ground screw, then thread into mounting strap.

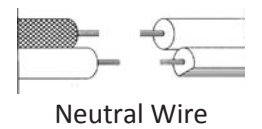
If fixture is provided with ground wire, connect fixture ground wire to outlet box ground wire with wire connector (Not provided) after following the above steps. Never connect ground wire to black or white power supply wires.



- 4) Make wire connections. Reference chart below for correct connections and wire accordingly.

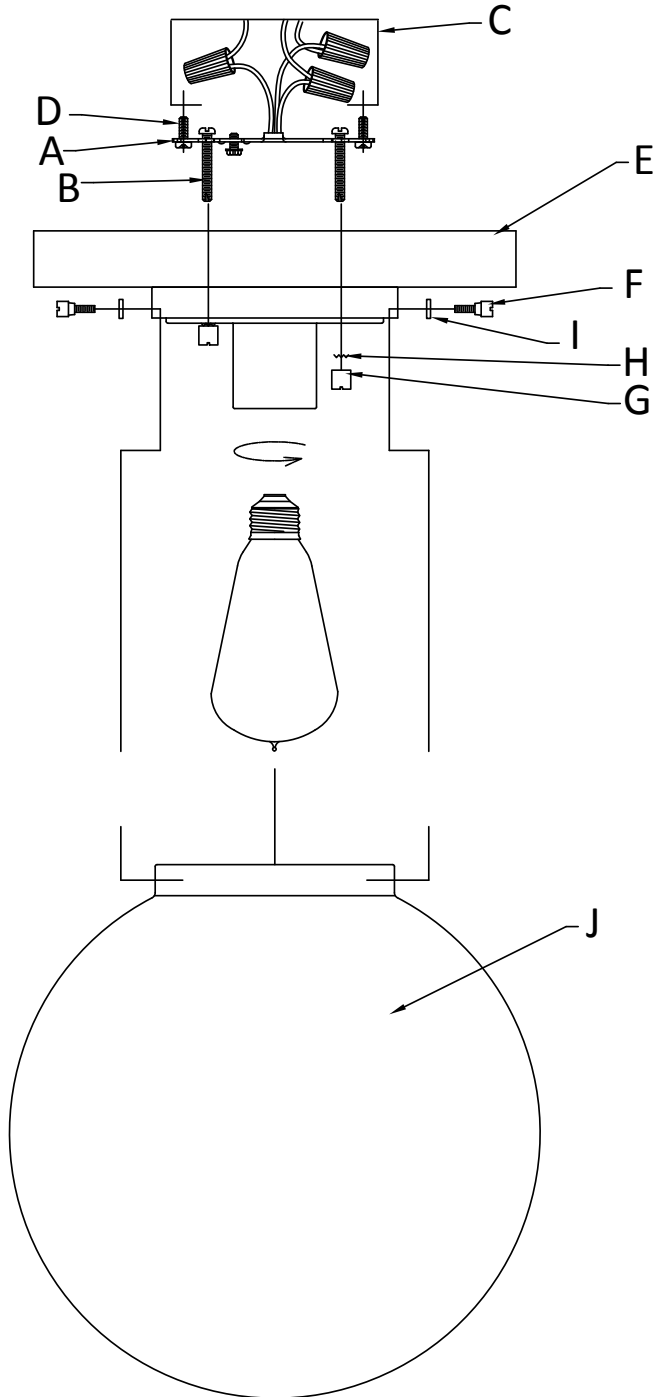
Connect Black or Red Supply Wire to:	Connect White Supply Wire to:
Black	White
*Parallel cord (round & smooth)	*Parallel cord (square & ridged)
Clear, Brown, Gold or Black without Tracer	Clear, Brown, Gold or Black with Tracer
Insulated wire (other than green) with copper conductor	Insulated wire (other than green) with silver conductor

*Note: When parallel wire (SPT 1 & SPT 2) are used. The neutral wire is square shaped or ridged and the other wire will be round in shape or smooth (See illus.)



- 5) Push fixture [E] to ceiling, carefully passing mounting screws through holes in canopy. **NOTE:** Be certain wires do not get pinched between canopy and ceiling.
- 6) Use knobs [G] and lockwashers [H] to secure canopy. Tighten to secure.
- 7) Insert recommended bulb (Not supplied).
- 8) Place the glass globe [J] over the installed bulb and secure in place using the 3 screws [F] and washers [I]. **CAUTION:** Do not overtighten.

Diagrama de Accesorios



Lista de Partes

[A] Correa de Montaje	[D] Tornillos de Montaje de la Correa	[H] Arandelas De Seguridad
[B] Tornillos de Montaje	[E] Fijación	[I] Arandelas
[C] Caja de Salida	[F] Tornillos	[J] Globo de Vidrio
	[G] Perillas	

Precauciones

PRECAUCIÓN – RIESGO DE DESCARGA ELÉCTRICA – Desconecte la electricidad en el panel principal del interruptor automático o caja principal de fusibles antes de comenzar y durante la instalación.

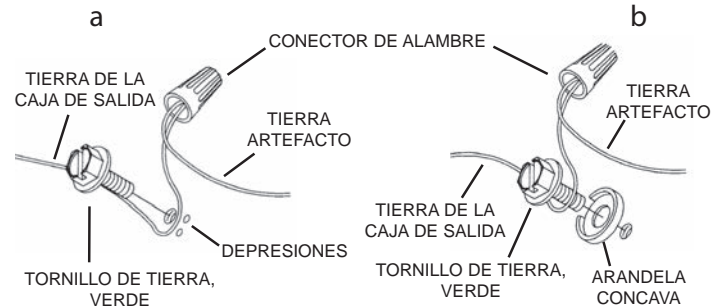
ADVERTENCIA:

Este accesorio está destinado a la instalación de acuerdo con el National Electrical Code (NEC) y todas las especificaciones del código local. Si no está familiarizado con los requisitos del código, la instalación se recomienda un electricista certificado.

Instrucciones de Instalación

- Encuentre los orificios roscados adecuados en la correa de montaje **[A]**. Montar los tornillos de montaje **[B]** en los orificios roscados.
- Fije la correa de montaje a la caja de salida **[C]** con los tornillos de montaje de la correa **[D]**. La correa de montaje se puede ajustar para adaptarse a la posición del aparato.
- Instrucciones de conexión a tierra solamente para los Estados Unidos. (Vea la ilustración a o b).
 - En las lámparas que tienen el fleje, de montaje con un agujero y dos hoyuelos realizados, enrollar el alambre a tierra de la caja tomacorriente alrededor del tornillo verde y pasarlo por el agujero.
 - En las lámparas con una arandela acopada, fijar el alambre a tierra de la caja tomacorriente del ajo de la arandela acuada y tornillo verde, y pasar por el fleje de montaje.

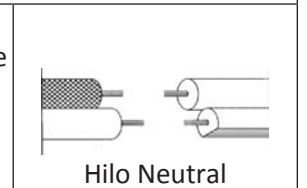
Si la lámpara viene con alambre a tierra, conectar el alambre a tierra de la lámpara al alambre a tierra de la caja tomacorriente con un conector de alambres (No incluido) espúes de seguir los pasos anteriores. Nunca conectar el alambra a tierra a los alambres eléctricos negro o blanco.



- Haga las conexiones de los alambres (no se proveen los conectores.) La tabla de referencia de abajo indica las conexiones correctas y los alambres correspondientes.

Conectar el alambre de suministro negro o rojo al	Conectar el alambre de suministro blanco al
Negro	Blanco
*Cordon paralelo (redondo y liso)	*Cordon paralelo (cuadrado y estriado)
Claro, marrón, amarillo o negro sin hebra identificadora	Claro, marrón, amarillo o negro con hebra identificadora
Alambre aislado (diferente del verde) con conductor de cobre	Alambre aislado (diferente del verde) con conductor de plata

*Nota: Cuando se utiliza alambre paralelo (SPT 1 y SPT 2). El alambre neutro es de forma cuadrada o estriada y el otro alambre será de forma redonda o lisa. (Vea la ilustración).



- Empuje la fijación **[E]** al techo, pasando cuidadosamente los tornillos de montaje a través de los orificios de la cubierta. NOTA: Asegúrese de que los cables no queden atrapados entre el techo y el techo.
- Utilice las perillas **[G]** y las arandelas de seguridad **[H]** para asegurar el dosel. Apriete para asegurar.
- Inserte la bombilla recomendada (No suministrada).
- Coloque el globo de vidrio **[J]** sobre la bombilla instalada y asegúrelo en su lugar con los 3 tornillos **[F]** y arandelas **[I]**. **PRECAUCIÓN:** No apriete demasiado.