

STEM MOUNT INSTALLATION INSTRUCTIONS

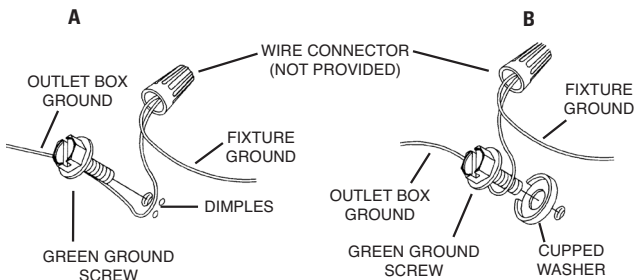
- 1) Remove canopy from top of fixture. (Canopy will be used later in installation.)
- 2) Screw coupling onto threaded pipe.
- 3) Pass wire from fixture through stem and screw stem to top of fixture.
NOTE: Thread locking compound must be applied to all stem threads as noted with symbol (◄) to prevent accidental rotation of fixture during cleaning, relamping, etc.
- 4) Pass fixture wire through remaining stems and screw stems together.
- 5) Thread one small threaded pipe into end of each small loop.
- 6) Attach small loop to end of last stem.
- 7) Pass threaded pipe at end of second small loop through hole in canopy.
- 8) Slip lockwasher over threaded pipe protruding from inside of canopy and screw hexnut onto threaded pipe.
- 9) Attach chain link to small loop at end of stem and to loop on canopy.
- 10) **TURN OFF POWER.**

- IMPORTANT:** Before you start, NEVER attempt any work without shutting off the electricity until the work is done.
- a) Go to the main fuse, or circuit breaker, box in your home. Place the main power switch in the "OFF" position.
 - b) Unscrew the fuse(s), or switch "OFF" the circuit breaker switch(s), that control the power to the fixture or room that you are working on.
 - c) Place the wall switch in the "OFF" position. If the fixture to be replaced has a switch or pull chain, place those in the "OFF" position.

- 11) Find the appropriate threaded holes on mounting strap. Assemble mounting screws into threaded holes.
- 12) Attach mounting strap to outlet box. (Screws not provided). Mounting strap can be adjusted to suit position of fixture.
- 13) Grounding instructions: (See Illus. A or B).

- A) On fixtures where mounting strap is provided with a hole and two raised dimples. Wrap ground wire from outlet box around green ground screw, and thread into hole.
- B) On fixtures where a cupped washer is provided. Attach ground wire from outlet box under cupped washer and green ground screw, and thread into mounting strap.

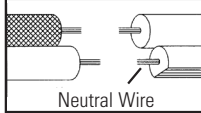
If fixture is provided with ground wire. Connect fixture ground wire to outlet box ground wire with wire connector. (Not provided.) After following the above steps. Never connect ground wire to black or white power supply wires.



- 14) Make wire connections (connectors not provided.) Reference chart below for correct connections and wire accordingly.

Connect Black or Red Supply Wire to:	Connect White Supply Wire to:
Black	White
*Parallel cord (round & smooth)	*Parallel cord (square & ridged)
Clear, Brown, Gold or Black without tracer	Clear, Brown, Gold or Black with tracer
Insulated wire (other than green) with copper conductor	Insulated wire (other than green) with silver conductor

*Note: When parallel wires (SPT I & SPT II) are used. The neutral wire is square shaped or ridged and the other wire will be round in shape or smooth (see illus.)



- 15) Push fixture to ceiling, carefully passing mounting screws through holes in canopy.
- 16) Secure fixture to ceiling with knurl knobs.
- 17) Insert recommended bulbs.
- 18) Lower end of bracket down to fixture plate on top of socket cluster. (See Fig. A for proper position of bracket.)
- 19) Align hole in bracket with hole in fixture plate.
- 20) Thread ball stud into hole in bracket and into fixture plate. Tighten ball stud to secure bracket to fixture plate. (DO NOT over tighten.)
- 21) Repeat steps 18-20 for remaining brackets.
- 22) Set glass down into ring.
- 23) Raise ring with glass up to fixture. Brackets will fit inside ring.
- 24) Align holes in ring with holes in brackets.
- 25) Thread thumbscrews into holes in ring and into brackets. Tighten thumbscrews to secure ring to brackets. (DO NOT over tighten.)

SEMI FLUSH INSTALLATION INSTRUCTIONS

- 1) Follow steps 10-25 in Stem Mount Installation Instructions.

**STEM MOUNT INSTALLTION
INSTALACIÓN DEL VÁSTAGO DE MONTAJE**

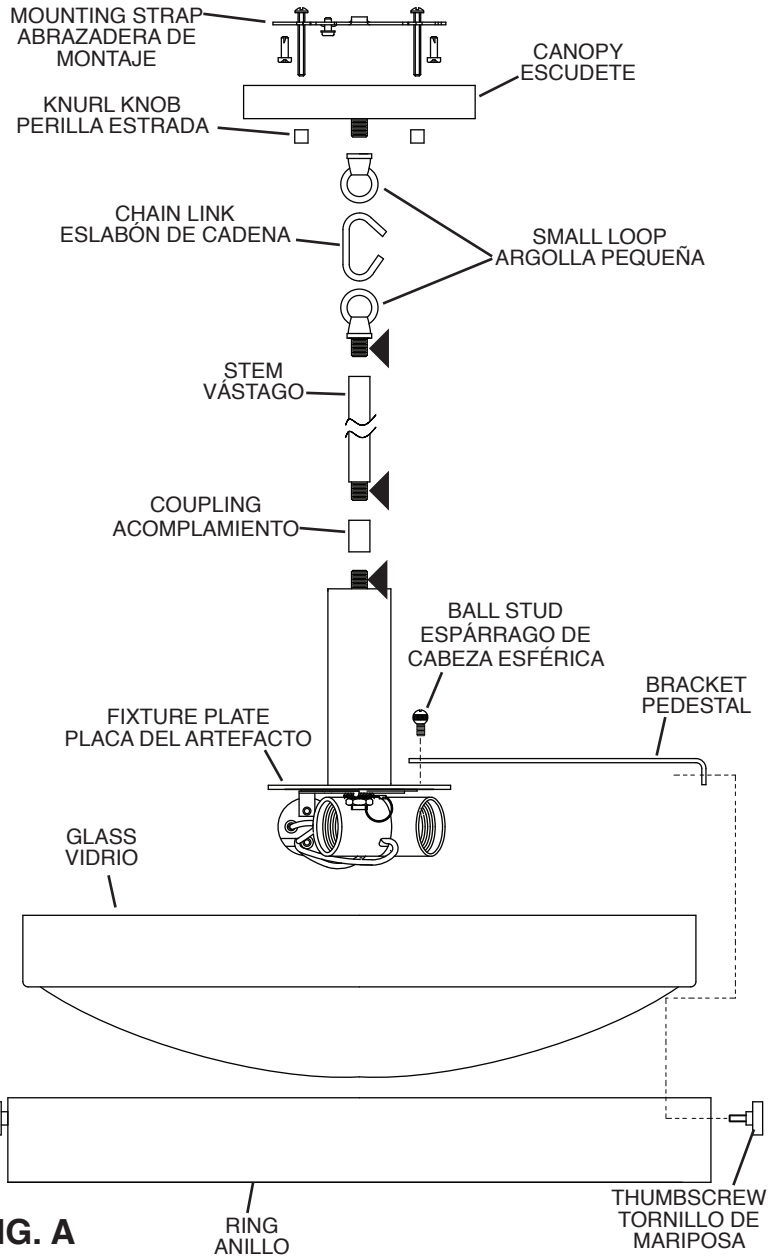
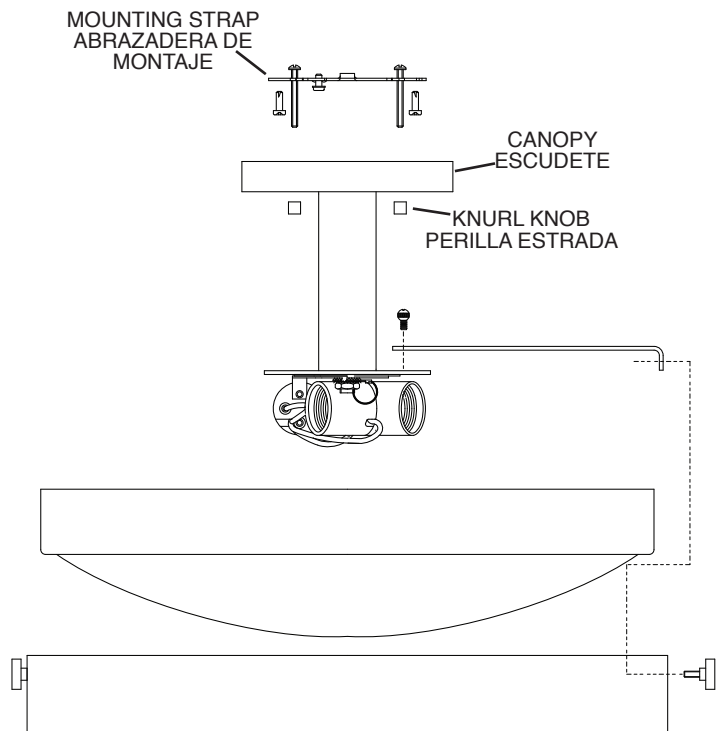


FIG. A

**SEMI FLUSH INSTALLATION
INSTALACIÓN DEL SEMI-RAS**



**SEE OTHER SIDE FOR SPANISH TRANSLATIONS.
VEA EL OTRO LADO DE TRADUCCIONES AL ESPAÑOL.**

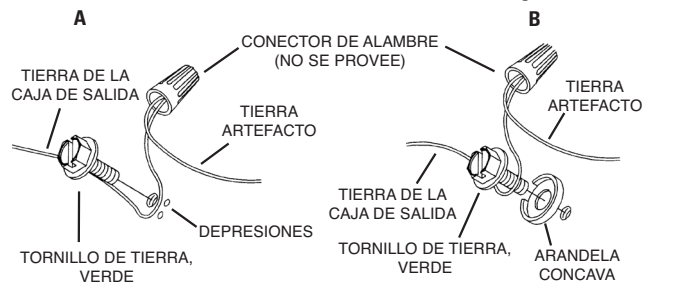
VÁSTAGO DE MONTAJE INSTRUCCIONES DE INSTALACIÓN

- 1) Retire el escudete de la parte superior del artefacto. (El escudete se utilizará luego en la instalación).
- 2) Atornille el acoplamiento sobre el tubo roscado.
- 3) Pase el alambre del artefacto a través del vástago y atornille el vástago al tope del artefacto.
NOTA: El compuesto para rosca estanca se debe aplicar a todas las roscas del vástago como se notó con el símbolo (◄) para impedir la rotación accidental del artefacto durante la limpieza, instalación de una bombilla nueva, etc.
- 4) Pase el alambre del artefacto a través de los vástagos restantes y atornille los vástagos juntos.
- 5) Rosque un tubo roscado pequeño en el extremo de lazo pequeño.
- 6) Una la argolla pequeña a la última varilla.
- 7) Pase el tubo roscado en el extremo del segundo lazo pequeño a través del agujero en el escudete.
- 8) Resbale la arandela de seguridad encima del tubo roscado que sobresale de adentro del capuchón. Atornille la tuerca hexagonal al tubo roscado.
- 9) Acople un eslabón de cadena al lazo pequeño en el extremo del vástago y al lazo en el escudete.
- 10) **APAGUE LA ALIMENTACIÓN ELÉCTRICA.**

- IMPORTANTE:** Antes de comenzar, NUNCA trate de trabajar sin antes desconectar la corriente hasta que el trabajo se termine.
- a) Vaya a la caja principal de fusibles, o interruptor o caja de circuitos de su casa. Coloque el interruptor de la corriente principal en posición de apagado "OFF".
 - b) Desatornille el (los) fusible (s), o coloque el interruptor o interruptores del breaker en posición de apagado "OFF", que controla (n) la corriente hacia el artefacto o habitación donde está trabajando.
 - c) Coloque el interruptor de pared en posición de apagado "OFF". Si el artefacto que se va a reemplazar tiene un interruptor o cadena que se jala, colóquelos en la posición de apagado "OFF".
- 11) Encontrar los agujeros roscados correctos en la abrazadera de montaje. Instalar los tornillos de montaje en los agujeros roscados.
 - 12) Unir la abrazadera de montaje a la caja de conexiones. (No se proveen tornillos). La abrazadera de montaje puede ajustarse para acomodar la posición del artefacto.
 - 13) Instrucciones de conexión a tierra solamente para los Estados Unidos. (Vea la ilustración A o B).

A) En las lámparas que tienen el fleje, de montaje con un agujero y dos hoyue los realzados. Enrollar el alambre a tierra de la caja tomacorriente alrededor del tornillo verde y pasarlo por el agujero.

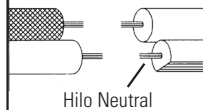
B) En las lámparas con una arandela acopada. Fijar el alambre a tierra de la caja tomacorriente del ajo de la arandela acoada y tornillo verde, y pasar por el fleje de montaje.



- 14) Haga las conexiones de los alambres (no se proveen los conectores.) La tabla de referencia de abajo indica las conexiones correctas y los alambres correspondientes.

Conectar el alambre de suministro negro o rojo al	Conectar el alambre de suministro blanco al
Negro	Blanco
*Cordon paralelo (redondo y liso)	*Cordon paralelo (cuadrado y estriado)
Claro, marrón, amarillo o negro sin hebra identificadora	Claro, marrón, amarillo o negro con hebra identificadora
Alambre aislado (diferente del verde) con conductor de cobre	Alambre aislado (diferente del verde) con conductor de plata

*Nota: Cuando se utiliza alambre paralelo (SPT I y SPT II). El alambre neutro es de forma cuadrada o estriada y el otro alambre será de forma redonda o lisa. (Vea la ilustración).



- 15) Empuje el artefacto hacia el techo, pasando cuidadosamente los tornillos de montaje a través de los orificios en el escudete.
- 16) Asegure el artefacto al techo con las perillas estriadas.
- 17) Inserte las bombillas recomendadas.
- 18) Baje el extremo del pedestal hasta la placa del artefacto por encima del grupo de portalámparas. (Consultar la Fig. A para ver la posición correcta del pedestal).
- 19) Alinee el orificio del pedestal con el orificio de la placa del artefacto.
- 20) Rosque el espárrago de cabeza esférica dentro del orificio ubicado en el pedestal y dentro de la placa del artefacto. (NO apriete demasiado).
- 21) Repita los pasos 18 a 20 para los pedestales restantes.
- 22) Coloque el vidrio hacia abajo dentro del anillo.
- 23) Levante el anillo con el vidrio hasta el artefacto. Los pedestales se ajustarán dentro del anillo.
- 24) Alinee los orificios del anillo con los orificios de los pedestales.
- 25) Rosque los tornillos de mariposa dentro de los orificios ubicados en el anillo y dentro de los pedestales. Ajuste los tornillos de mariposa para asegurar el anillo a los pedestales. (NO apriete demasiado).

**STEM MOUNT INSTALLTION
INSTALACIÓN DEL VÁSTAGO DE MONTAJE**

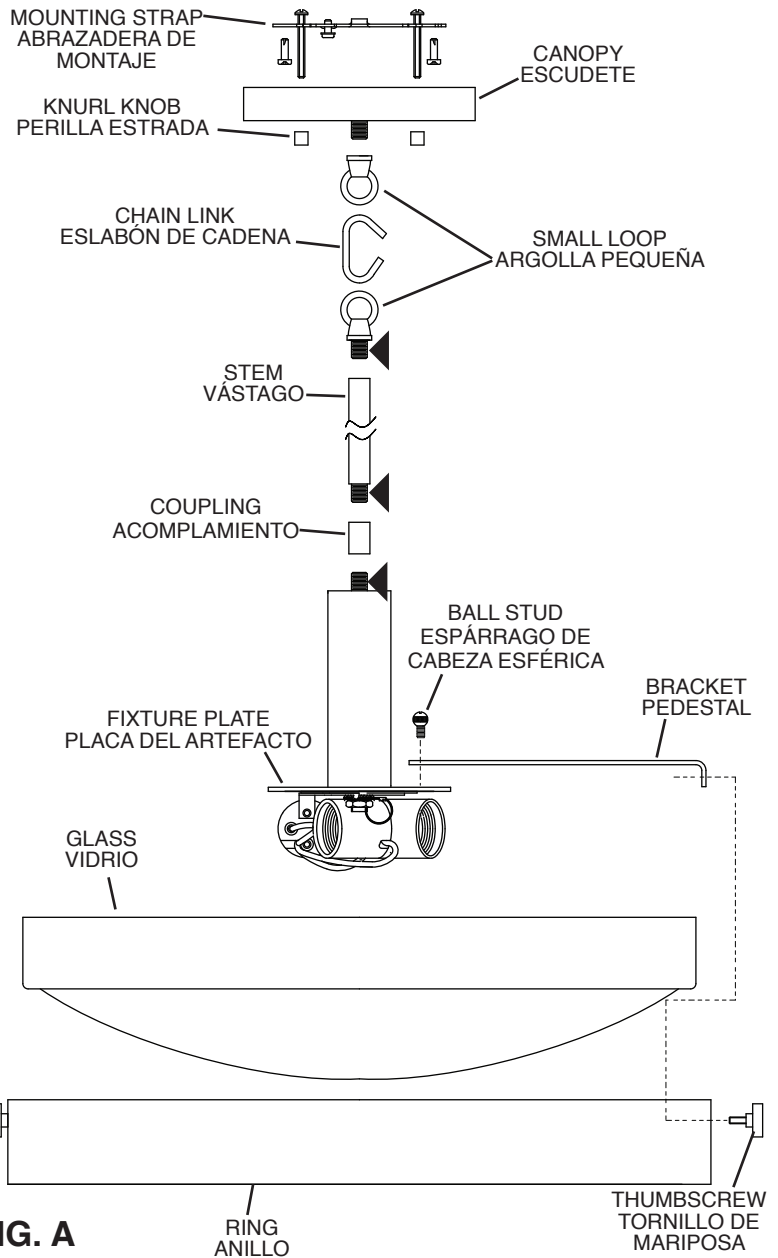
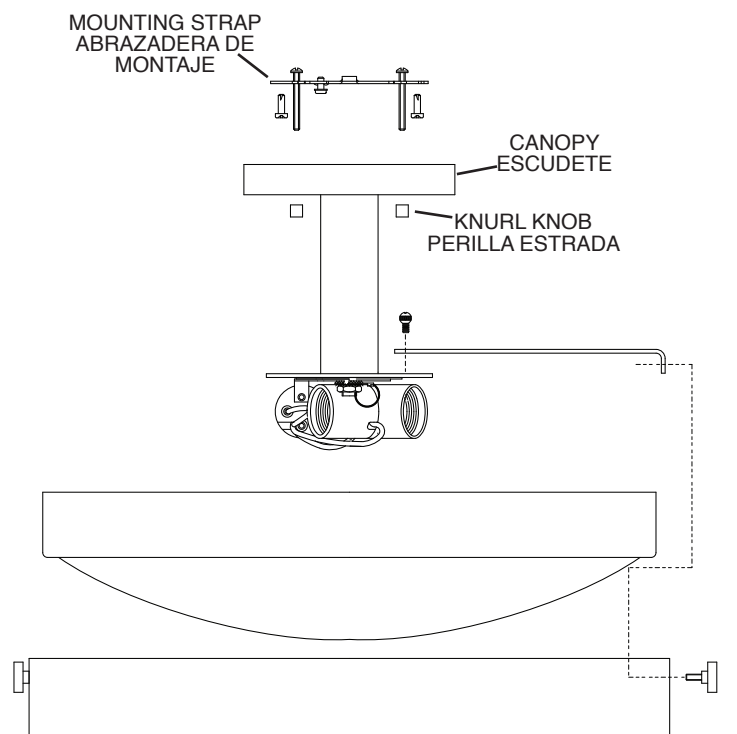


FIG. A

**SEMI FLUSH INSTALLATION
INSTALACIÓN DEL SEMI-RAS**



INSTRUCCIONES DE INSTALACIÓN SEMI-RAS

- 1) Siga los pasos 10 a 25 de las Instrucciones de Instalación de

**SEE OTHER SIDE FOR SPANISH TRANSLATIONS.
VEA EL OTRO LADO DE TRADUCCIONES AL ESPAÑOL.**