

- 1) From underside of bracket on top of fixture body, pass end of threaded ball stud up through hole in bracket.
- 2) Lower top trim down over threaded stud. Pass hole in top trim over end of threaded stud. Set top trim on top of ring.
- 3) Thread finial onto end of threaded stud. (DO NOT over tighten.)
- 4) **TURN OFF POWER.**

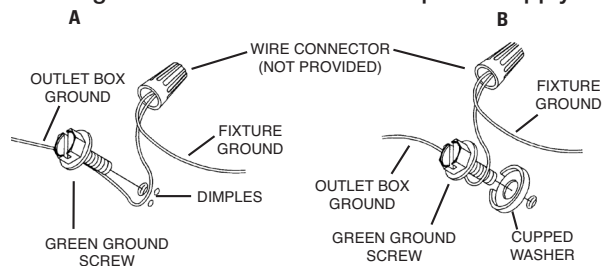
IMPORTANT: Before you start, NEVER attempt any work without shutting off the electricity until the work is done.

- a) Go to the main fuse, or circuit breaker, box in your home. Place the main power switch in the "OFF" position.
 - b) Unscrew the fuse(s), or switch "OFF" the circuit breaker switch(s), that control the power to the fixture or room that you are working on.
 - c) Place the wall switch in the "OFF" position. If the fixture to be replaced has a switch or pull chain, place those in the "OFF" position.
- 5) Attach mounting strap to outlet box. (Screws not provided).
 - 6) Grounding instructions: (See Illus. A or B).

A) On fixtures where mounting strap is provided with a hole and two raised dimples. Wrap ground wire from outlet box around green ground screw, and thread into hole.

B) On fixtures where a cupped washer is provided. Attach ground wire from outlet box under cupped washer and green ground screw, and thread into mounting strap.

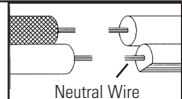
If fixture is provided with ground wire. Connect fixture ground wire to outlet box ground wire with wire connector. (Not provided.) After following the above steps. Never connect ground wire to black or white power supply wires.



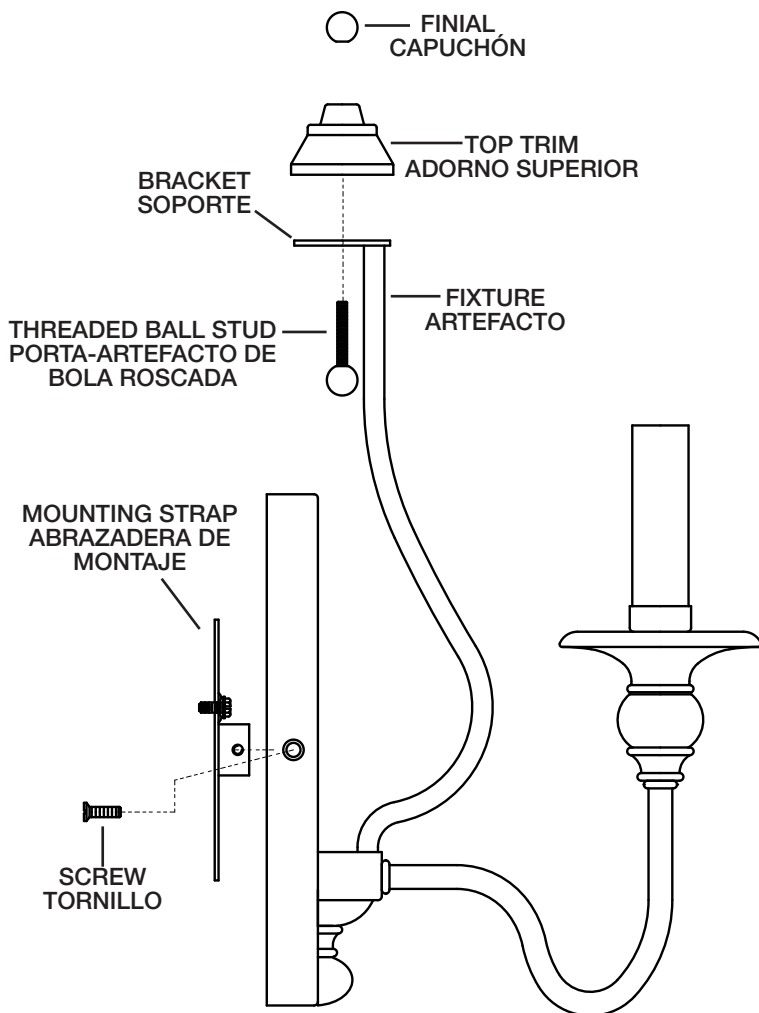
- 7) Make wire connections (connectors not provided.) Reference chart below for correct connections and wire accordingly.

Connect Black or Red Supply Wire to:	Connect White Supply Wire to:
Black	White
*Parallel cord (round & smooth)	*Parallel cord (square & ridged)
Clear, Brown, Gold or Black without tracer	Clear, Brown, Gold or Black with tracer
Insulated wire (other than green) with copper conductor	Insulated wire (other than green) with silver conductor

*Note: When parallel wires (SPT I & SPT II) are used. The neutral wire is square shaped or ridged and the other wire will be round in shape or smooth (see illus.)



- 8) Push fixture to wall. Slide canopy of fixture over mounting strap.
- 9) Align holes in either side of canopy with holes in tabs on mounting strap.
- 10) Thread screws into holes in canopy and into mounting strap. Tighten screws to secure fixture to wall.



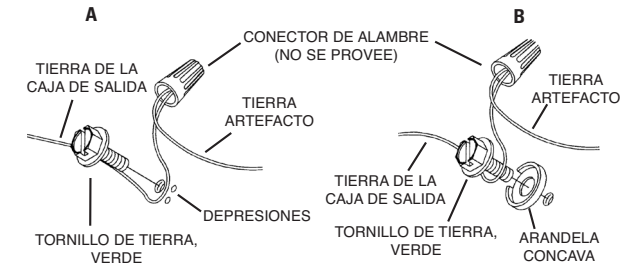
- 1) Desde la parte inferior del soporte en la parte superior del cuerpo del artefacto, pase el extremo del porta-artefacto de bola roscada hacia arriba a través del agujero en el soporte.
- 2) Descienda el adorno superior sobre el porta-artefacto roscado. Pase el agujero en el adorno superior sobre el extremo del porta-artefacto roscado. Coloque el adorno superior sobre la parte superior del anillo.
- 3) Rosque el capuchón sobre el extremo del porta-artefacto roscado. (NO apriete demasiado).
- 4) APAGUE LA ALIMENTACIÓN ELÉCTRICA.

IMPORTANTE: Antes de comenzar, NUNCA trate de trabajar sin antes desconectar la corriente hasta que el trabajo se termine.

- a) Vaya a la caja principal de fusibles, o interruptor o caja de circuitos de su casa. Coloque el interruptor de la corriente principal en posición de apagado "OFF".
- b) Desatornille el (los) fusible (s), o coloque el interruptor o interruptores del breaker en posición de apagado "OFF", que controla (n) la corriente hacia el artefacto o habitación donde está trabajando.
- c) Coloque el interruptor de pared en posición de apagado "OFF". Si el artefacto que se va a reemplazar tiene un interruptor o cadena que se jala, colóquelos en la posición de apagado "OFF".
- 5) Sujete la plancha para montar a la caja de conexión. (No se proveen los tornillos.)
- 6) Instrucciones de conexión a tierra solamente para los Estados Unidos. (Vea la ilustración A o B).

A) En las lámparas que tienen el fleje, de montaje con un agujero y dos hoyue los realzados. Enrollar el alambre a tierra de la caja tomacorriente alrededor del tornillo verde y pasarlo por el agujero.

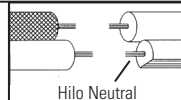
B) En las lámparas con una arandela acopada. Fijar el alambre a tierra de la caja tomacorriente del ajo de la arandela acuada y tornillo verde, y paser por el fleje de montaje.



- 7) Haga las conexiones de los alambres (no se proveen los conectores.) La tabla de referencia de abajo indica las conexiones correctas y los alambres correspondientes.

Conectar el alambre de suministro negro o rojo al	Conectar el alambre de suministro blanco al
Negro	Blanco
*Cordon paralelo (redondo y liso)	*Cordon paralelo (cuadrado y estriado)
Claro, marrón, amarillo o negro sin hebra identificadora	Claro, marrón, amarillo o negro con hebra identificadora
Alambre aislado (diferente del verde) con conductor de cobre	Alambre aislado (diferente del verde) con conductor de plata

*Nota: Cuando se utiliza alambre paralelo (SPT I y SPT II). El alambre neutro es de forma cuadrada o estriada y el otro alambre será de forma redonda o lisa. (Vea la ilustración).



- 8) Empuje el artefacto hacia la pared. Deslice el escudete del artefacto sobre la correa de montaje.
- 9) Alinee los agujeros en cualquiera de los lados del escudete con los agujeros en las lengüetas sobre la correa de montaje.
- 10) Rosque los tornillos dentro de los agujeros en el escudete y dentro de la correa de montaje. Apriete los tornillos para asegurar el artefacto a la pared.

