

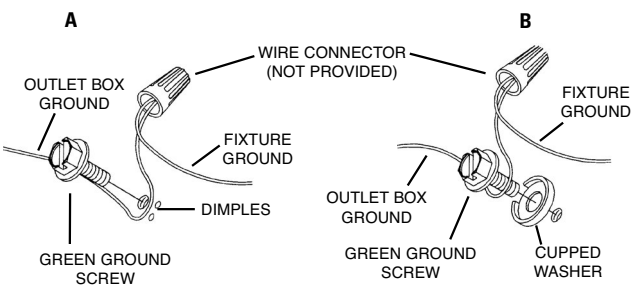
- 1) Pass fixture wire from top of fixture body through center hole in canopy. Pass center hole in canopy down over end of threaded pipe on top of fixture.
- 2) Pass fixture wire through hole in large washer. Pass hole in large washer down over end of threaded pipe protruding from inside canopy.
- 3) Pass fixture wire through hole in lockwasher. Thread lockwasher onto threaded pipe protruding from inside canopy.
- 4) Pass fixture wire through hole in hexnut. Thread hexnut onto threaded pipe protruding from inside canopy.
- 5) **TURN OFF POWER.**

IMPORTANT: Before you start, NEVER attempt any work without shutting off the electricity until the work is done.

- a) Go to the main fuse, or circuit breaker, box in your home. Place the main power switch in the "OFF" position.
- b) Unscrew the fuse(s), or switch "OFF" the circuit breaker switch(s), that control the power to the fixture or room that you are working on.
- c) Place the wall switch in the "OFF" position. If the fixture to be replaced has a switch or pull chain, place those in the "OFF" position.

- 6) Find the appropriate threaded holes on mounting strap. Assemble mounting screws into threaded holes.
- 7) Attach mounting strap to outlet box. (Screws not provided). Mounting strap can be adjusted to suit position of fixture.
- 8) Grounding instructions: (See Illus. A or B).

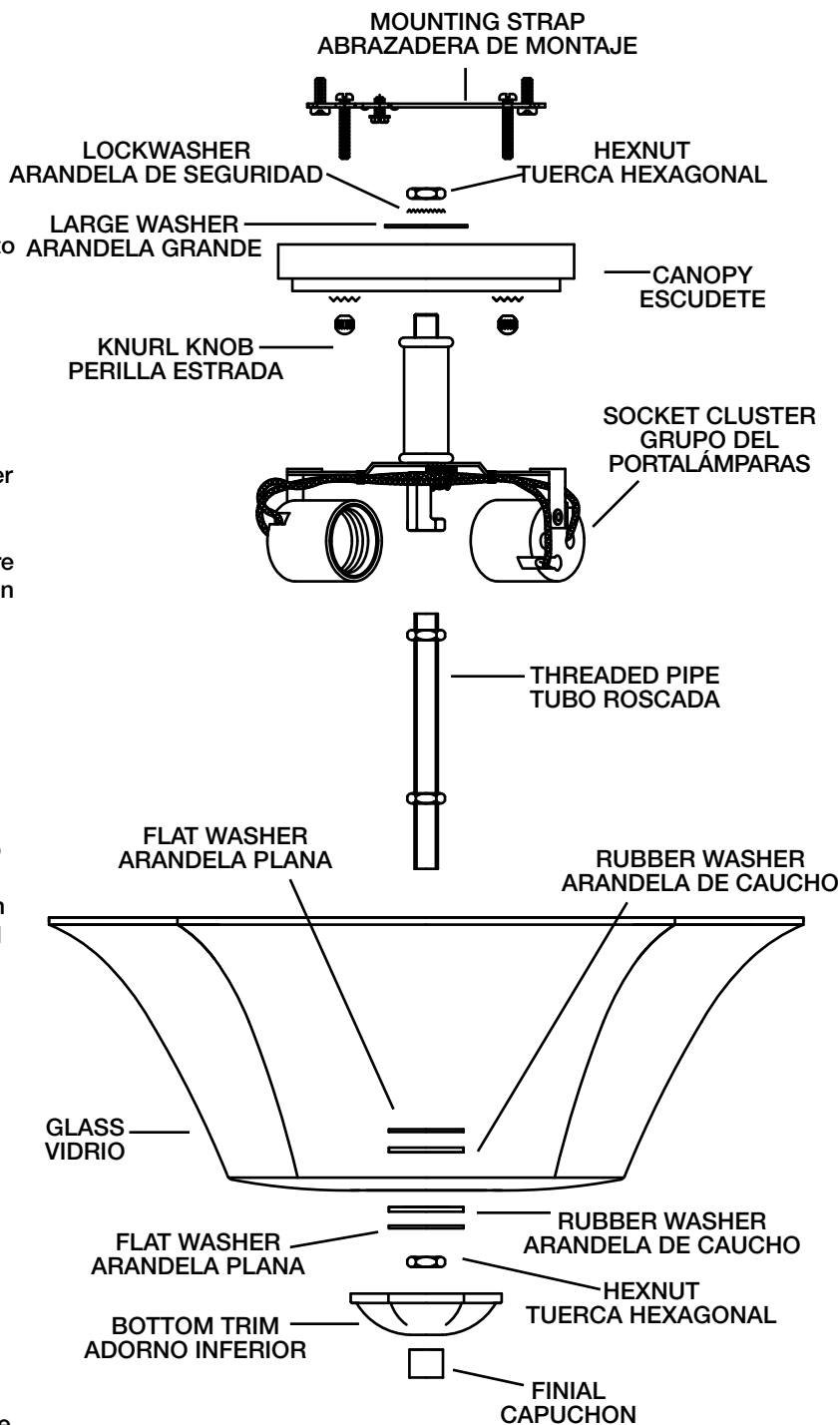
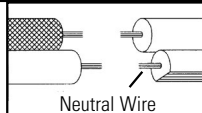
- A) On fixtures where mounting strap is provided with a hole and two raised dimples. Wrap ground wire from outlet box around green ground screw, and thread into hole.
 - B) On fixtures where a cupped washer is provided. Attach ground wire from outlet box under cupped washer and green ground screw, and thread into mounting strap.
- If fixture is provided with ground wire. Connect fixture ground wire to outlet box ground wire with wire connector (not provided.) after following the above steps. Never connect ground wire to black or white power supply wires.



- 9) Make wire connections (connectors not provided). Reference chart below for correct connections and wire accordingly.

Connect Black or Red Supply Wire to:	Connect White Supply Wire to:
Black	White
*Parallel cord (round & smooth)	*Parallel cord (square & ridged)
Clear, Brown, Gold or Black without tracer	Clear, Brown, Gold or Black with tracer
Insulated wire (other than green) with copper conductor	Insulated wire (other than green) with silver conductor

*Note: When parallel wires (SPT I & SPT II) are used. The neutral wire is square shaped or ridged and the other wire will be round in shape or smooth (see illus.)



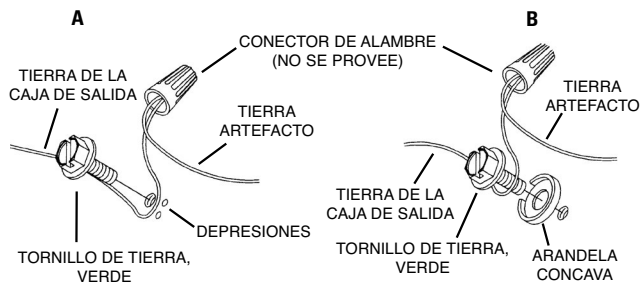
- 10) Push fixture to ceiling, carefully passing mounting screws through holes in canopy.
- 11) Thread knurl knobs onto mounting screws. Tighten knurl knobs to secure fixture to ceiling.
- 12) Screw end of threaded pipe with hexnut into hole in bottom of socket cluster.
- 13) Pass flat washer then rubber washer over end of threaded pipe.
- 14) Raise glass up to fixture. Pass hole in glass over end of threaded pipe.
- 15) Pass rubber washer then flat washer over end of threaded pipe.
- 16) Screw hexnut onto end of threaded pipe. (DO NOT over tighten.)
- 17) Pass hole in bottom of trim over end of threaded pipe.
- 18) Thread finial onto end of threaded pipe. (DO NOT over tighten.)

**SEE OTHER SIDE FOR SPANISH TRANSLATIONS.
VEA EL OTRO LADO DE TRADUCCIONES AL ESPAÑOL.**

- 1) Pase el alambre del artefacto desde la parte superior del cuerpo del artefacto a través del agujero central en el escudete. Pase el agujero central en el escudete hacia abajo sobre el extremo del tubo roscado en la parte superior del artefacto.
- 2) Pase el alambre del artefacto a través del agujero en la arandela grande. Pase el agujero central en el arandela grande hacia abajo sobre el extremo del tubo roscado que sobresale del escudete interior.
- 3) Pase el alambre del artefacto a través del agujero en la arandela de seguridad. Rosque la arandela de seguridad dentro del extremo del tubo roscado que sobresale del escudete interior.
- 4) Pase el alambre del artefacto a través del agujero en la tuerca hexagonal. Rosque la tuerca hexagonal sobre el extremo del tubo roscado.
- 5) **APAGUE LA ALIMENTACIÓN ELÉCTRICA.**
IMPORTANTE: Antes de comenzar, **NUNCA** trate de trabajar sin antes desconectar la corriente hasta que el trabajo se termine.
 - a) Vaya a la caja principal de fusibles, o interruptor o caja de circuitos de su casa. Coloque el interruptor de la corriente principal en posición de apagado "OFF".
 - b) Desatornille el (los) fusible (s), o coloque el interruptor o interruptores del breaker en posición de apagado "OFF", que controla (n) la corriente hacia el artefacto o habitación donde está trabajando.
 - c) Coloque el interruptor de pared en posición de apagado "OFF". Si el artefacto que se va a reemplazar tiene un interruptor o cadena que se jala, colóquelos en la posición de apagado "OFF".
- 6) Encontrar los agujeros roscados correctos en la abrazadera de montaje. Instalar los tornillos de montaje en los agujeros roscados.
- 7) Unir la abrazadera de montaje a la caja de conexiones. (No se proveen tornillos). La abrazadera de montaje puede ajustarse para acomodar la posición del artefacto.
- 8) Instrucciones de conexión a tierra solamente para los Estados Unidos. (Vea la ilustración A o B).

- A) En las lámparas que tienen el fleje, de montaje con un agujero y dos hoyue los realzados. Enrollar el alambre a tierra de la caja tomacorriente alrededor del tornillo verde y pasarlo por el agujero.
- B) En las lámparas con una arandela acopada. Fijar el alambre a tierra de la caja tomacorriente del ajo de la arandela acoda y tornillo verde, y paser por el fleje de montaje.

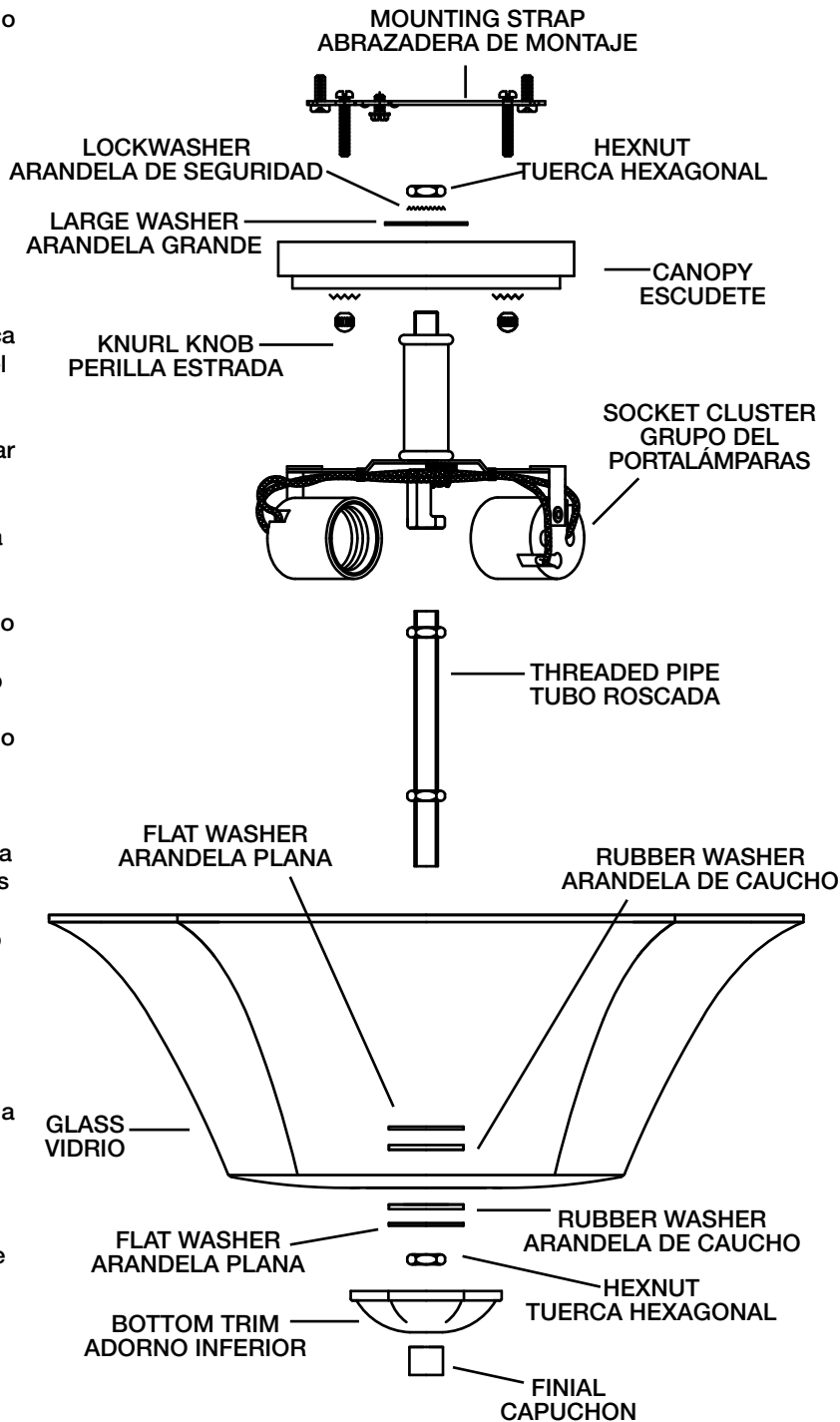
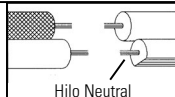
Si la lámpara viene con alambre a tierra. Conectar el alambre a tierra de la lámpara al alambre a tierra de la caja tomacorriente con un conector de alambres (no incluido) espues de seguir los pasos anteriores. Nunca conectar el alambra a tierra a los alambres eléctricos negro o blanco.



- 9) Haga las conexiones de los alambres (no se proveen los conectores.) La tabla de referencia de abajo indica las conexiones correctas y los alambres correspondientes.

Conectar el alambre de suministro negro o rojo al	Conectar el alambre de suministro blanco al
Negro	Blanco
*Cordon paralelo (redondo y liso)	*Cordon paralelo (cuadrado y estriado)
Claro, marrón, amarillo o negro sin hebra identificadora	Claro, marrón, amarillo o negro con hebra identificadora
Alambre aislado (diferente del verde) con conductor de cobre	Alambre aislado (diferente del verde) con conductor de plata

*Nota: Cuando se utiliza alambre paralelo (SPT I y SPT II). El alambre neutro es de forma cuadrada o estriada y el otro alambre será de forma redonda o lisa. (Vea la ilustración).



- 10) Empuje el artefacto hacia el techo, pasando cuidadosamente los tornillos de montaje a través de los orificios en el escudete.
- 11) Atornille las perillas estriadas en los tornillos de montaje. Ajuste las perillas estriadas para fijar el artefacto en el techo.
- 12) Atornille el extremo corto del tubo roscado con el aislador de cuenta en el parte inferior en el centro de la grupo de portalámparas.
- 13) Resbale la arandela plana, luego el arandela de caucho encima el extremo del tubo roscado.
- 14) Levante el vidrio hasta el artefacto, pasando cuidadosamente el tubo roscado a través del agujero en el vidrio.
- 15) Resbale la arandela de caucho, luego la arandela plana encima del tubo roscado y atornille la tuerca hexagonal. (NO apriete excesivamente.)
- 16) Atornille el tuerca hexagonal al tubo roscado. (NO apriete excesivamente.)
- 17) Pase el agujero en el adorno inferior sobre el extremo del tubo roscado.
- 18) Atornille el capuchón al tubo roscado. (NO apriete excesivamente.)

SEE OTHER SIDE FOR ENGLISH TRANSLATIONS.
VEA EL OTRO LADO DE TRADUCCIONES AL INGLÉS.