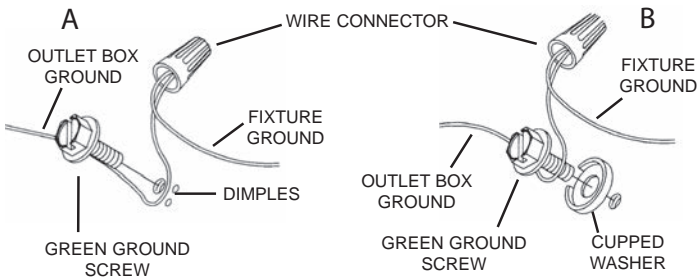


CAUTION – RISK OF SHOCK –

Disconnect Power at the main circuit breaker panel or main fusebox before starting and during the installation.

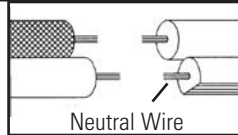
- 1) Pass fixture wire from the coupling[1] on top of fixture through a stem[2] and threaded tubes[3] and screw stem into coupling. NOTE: Thread locking compound must be applied to all stem threads as noted with arrow symbol to prevent accidental rotation of fixture during cleaning, relamping, etc.
- 2) Pass fixture wire through desired amount of stems and screw stems together using supplied short threaded tubes[3].
- 3) Pass fixture wire from last stem through first loop[4]. Thread-first loop onto end of last stem.
- 4) Pass fixture wire through second loop[5] and through hole in Canopy[6].
- 5) (If second loop is already attached to canopy, proceed to next step). Pass threaded pipe at end of second loop through hole in canopy. Thread lockwasher[7] onto threaded pipe protruding from inside canopy. Pass fixture wire through hole in hexnut and thread hexnut[8] onto end of threaded pipe.
- 6) Attach chain link[9] to small loop at end of stem and to loop on canopy.
- 7) Find the appropriate threaded holes on mounting strap[12]. Assemble mounting screws[13] into threaded holes.
- 8) Attach mounting strap to outlet box[14]. The mounting strap can be adjusted to suit position of fixture using the strap mounting screws[15].
- 9) Grounding instructions: (See Illus. A or B).
 - A) On fixtures where mounting strap is provided with a hole and two raised dimples. Wrap ground wire from outlet box around green ground screw, and thread into hole.
 - B) On fixtures where a cupped washer is provided. Attach ground wire from outlet box under cupped washer and green ground screw, and thread into mounting strap.
 If fixture is provided with ground wire. Connect fixture ground wire to outlet box ground wire with wire connector. (Not provided.) After following the above steps. Never connect ground wire to black or white power supply wires.



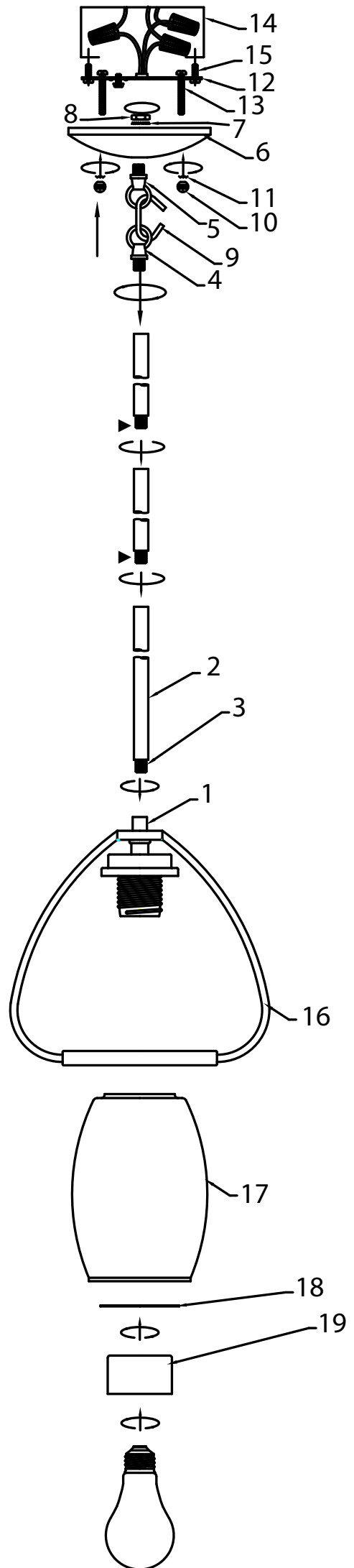
- 10) Make wire connections (connectors not provided.) Reference chart below for correct connections and wire accordingly.

Connect Black or Red Supply Wire to:	Connect White Supply Wire to:
Black	White
*Parallel cord (round & smooth)	*Parallel cord (square & ridged)
Clear, Brown, Gold or Black without tracer	Clear, Brown, Gold or Black with tracer
Insulated wire (other than green) with copper conductor	Insulated wire (other than green) with silver conductor

*Note: When parallel wires (SPT I & SPT II) are used. The neutral wire is square shaped or ridged and the other wire will be round in shape or smooth (see illus.)

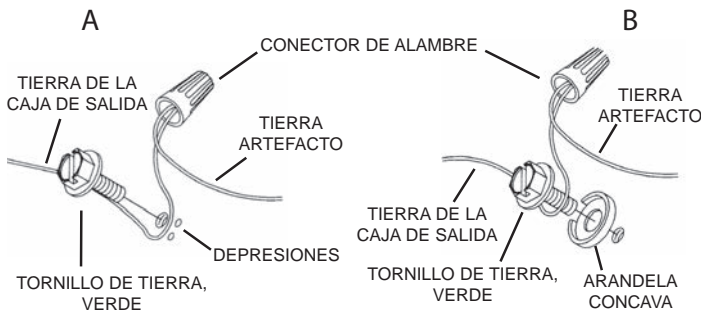


- 11) Push fixture to ceiling, carefully passing mounting screws through holes in canopy. NOTE: Be certain wires do not get pinched between canopy and ceiling.
- 12) Use knobs[10] and lockwashers[11] to secure canopy. Tighten to secure.
- 13) Carefully raise glass[17] to the fixture. Slip the smaller opening over the socket and fit the glass against the socket cover.
- 14) Slide large flat washer[18] onto socket and thread socket ring[19] onto socket. Tighten socket ring securely to secure glass in place. (DO NOT over tighten.)
- 15) Insert recommended bulb (not supplied).



PRECAUCIÓN – RIESGO DE DESCARGA ELÉCTRICA –
Desconecte la electricidad en el panel principal del interruptor automático o caja principal de fusibles antes de comenzar y durante la instalación.

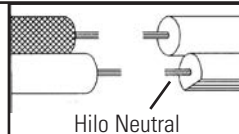
- 1) Pase el cable de fijación desde el acoplamiento[1] en la parte superior del aparato a través de un vástago[2] y los tubos roscados[3] y el vástago del tornillo en el acoplamiento.
 NOTA: El compuesto de bloqueo de rosca debe aplicarse a todos los hilos del vástago como se indica con el símbolo de flecha para evitar la rotación accidental del dispositivo durante la limpieza, relamping, etc.
- 2) Pase el cable del accesorio a través de la cantidad deseada de tallos[1] y el tornillo se unen utilizando tubos roscados cortos suministrados[2].
- 3) Pase el cable de fijación del último vástago a través del primer bucle[4]. Hilo primer lazo en el extremo del último tallo.
- 4) Pase el cable de fijación a través del segundo bucle[5] y el orificio pasante en Canopy[6].
- 5) (Si el segundo bucle ya está conectado al dosel, continúe con el siguiente paso). Pase el tubo roscado al final del segundo paso del bucle en pabellón. Enrosque el latiguillo[7] en el tubo roscado que sobresale desde el interior del dosel. Pase el cable de fijación a través del orificio en hexagonal y enrosque la tuerca hexagonal[8] en el extremo del tubo roscado.
- 6) Conecte el eslabón de la cadena[9] a un lazo pequeño en el extremo del vástago y al lazo encendido pabellón.
- 7) Encuentre los orificios roscados adecuados en la correa de montaje[12]. Montar los tornillos de montaje[13] en los orificios roscados.
- 8) Fije la correa de montaje a la caja de salida[14]. La correa de montaje[15] puede ajustado para adaptarse a la posición del aparato.
- 9) Instrucciones para poner a tierra: (Ver Ilustraciones A o B).
 A) En artefactos donde se suministra la abrazadera de montaje con un agujero y dos depresiones onduladas. Envuelva el conductor de tierra de la caja de salida alrededor del tornillo de tierra verde y atornille en el agujero.
 B) En artefactos donde se suministra una arandela cóncava. Fije el conductor de tierra de la caja de salida debajo de la arandela cóncava y el tornillo de tierra verde y enrosque en la abrazadera de montaje.
 Si se suministra el artefacto con conductor de tierra. Conecte el conductor de tierra del artefacto al conductor de tierra de la caja de salida con conector de tierra después de seguir los pasos anteriores. Nunca conecte el conductor de tierra a los alambres de alimentación eléctrica negros o blancos.



- 10) Haga las conexiones de los alambres. Re érase a la tabla de abajo para realizar las conexiones correctas de los cables.

Conectar el alambre de suministro negro o rojo al	Conectar el alambre de suministro blanco al
Negro	Blanco
*Cordon paralelo (redondo y liso)	*Cordon paralelo (cuadrado y estriado)
Claro, marrón, amarillo o negro sin hebra identificadora	Claro, marrón, amarillo o negro con hebra identificadora
Alambre aislado (diferente del verde) con conductor de cobre	Alambre aislado (diferente del verde) con conductor de plata

*Nota: Cuando se utiliza alambre paralelo (SPT I y SPT II). El alambre neutro es de forma cuadrada o estriada y el otro alambre será de forma redonda o lisa. (Vea la ilustración).



- 11) Empuje el accesorio al techo, con cuidado pasar tornillos a través de orificios en el pabellón.
- 12) Utilice las perillas[10] y las arandelas de seguridad[11] para asegurar el dosel. Apriete para asegurar.
- 13) Levante con cuidado el cristal[17] sobre el aparato. Deslice la abertura más pequeña en el zócalo y coloque el cristal contra la cubierta del zócalo.
- 14) Deslice la arandela plana grande[18] en el casquillo y el casquillo roscado[19] en el casquillo. Apriete firmemente el anillo del zócalo para asegurar el vidrio en su lugar. (NO apriete demasiado.)
- 15) Inserte la bombilla recomendada (no incluido.)

