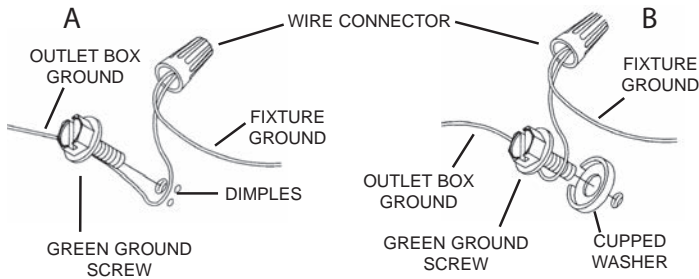


CAUTION – RISK OF SHOCK –
Disconnect Power at the main circuit breaker panel or main fusebox before starting and during the installation.

NOTE: Height of fixture must be adjusted before fixture is mounted to ceiling.

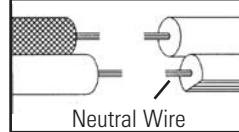
- 1) To adjust the length of the cords[1] to achieve the desired height of the mounted fixture: Loosen screw[2] on strain relief[3] on canopy[4]. Carefully pull cord up into canopy to shorten the height of fixture or carefully pull cord down to lengthen the height of fixture. When desired height is achieved, tighten screw.
- 2) At the center of the mounting strap [5] are knockout slots. Remove the set that matches your outlet box.
- 3) Secure the mounting strap to the outlet box [6].
- 4) Anchor the mounting strap to the ceiling using the set of holes at each end of fixture using wood screws [7], toggle bolts, plastic anchors [8], etc.
- 5) Grounding instructions: (See Illus. A or B).
 - A) On fixtures where mounting strap is provided with a hole and two raised dimples. Wrap ground wire from outlet box around green ground screw, and thread into hole.
 - B) On fixtures where a cupped washer is provided. Attach ground wire from outlet box under cupped washer and green ground screw, and thread into mounting strap.
 If fixture is provided with ground wire. Connect fixture ground wire to outlet box ground wire with wire connector. (Not provided.) After following the above steps. Never connect ground wire to black or white power supply wires.



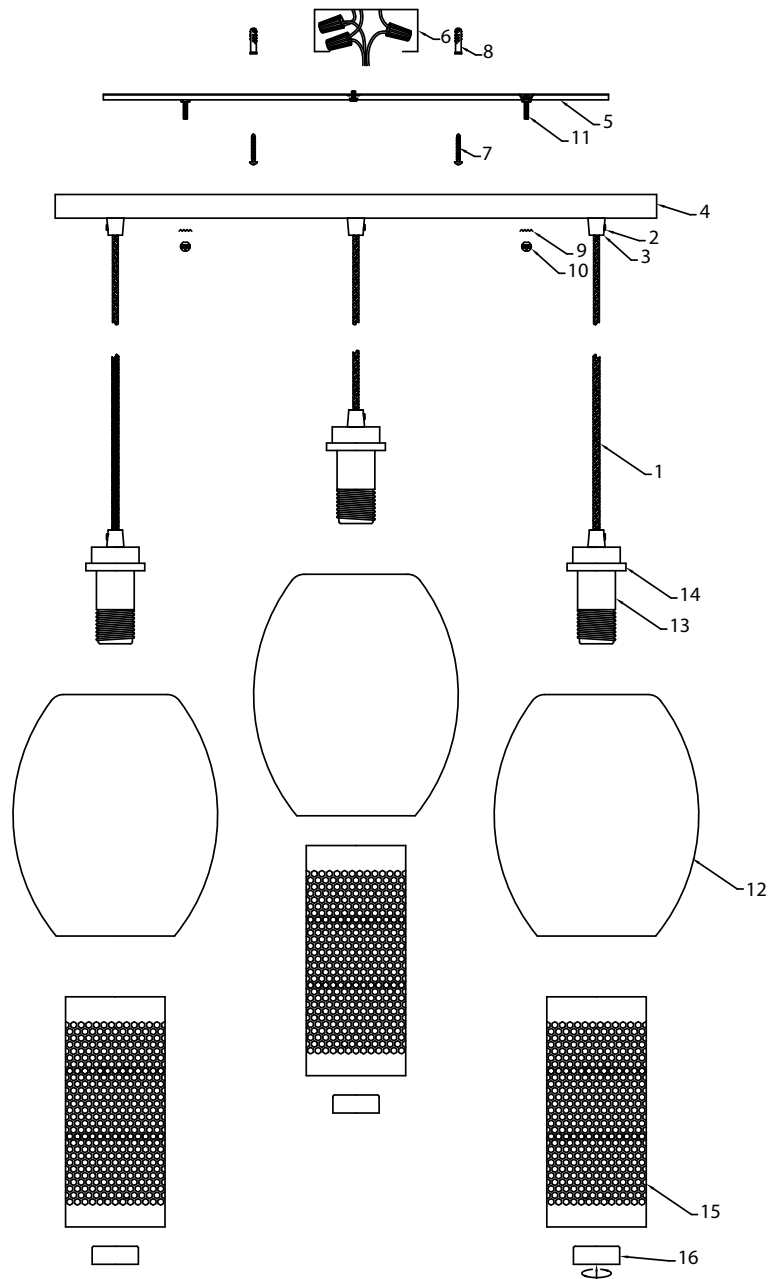
- 6) Make wire connections (connectors not provided). Reference chart below for correct connections and wire accordingly.

Connect Black or Red Supply Wire to:	Connect White Supply Wire to:
Black	White
*Parallel cord (round & smooth)	*Parallel cord (square & ridged)
Clear, Brown, Gold or Black without tracer	Clear, Brown, Gold or Black with tracer
Insulated wire (other than green) with copper conductor	Insulated wire (other than green) with silver conductor

*Note: When parallel wires (SPT I & SPT II) are used. The neutral wire is square shaped or ridged and the other wire will be round in shape or smooth (see illus.)



- 7) Carefully push wire connections back into outlet box making sure all connections remain secure.
- 8) Raise fixture to ceiling, carefully passing mounting screws through holes in canopy. Be certain wires do not get pinched between canopy and ceiling.
- 9) Slip lockwashers[9] on mounting screws and thread lockup knobs[10] onto mounting screws. Tighten to secure fixture to ceiling.
- 10) Slip the glass[11] over the socket[12] and rest the top of the glass against the socket cover[13].
- 11) Raise the steel shade[14] into the glass and slip over the socket. Rest the top of the shade against the top of the glass.
- 12) Thread the socket ring[15] onto the socket to secure the glass and metal shade.
- 13) Repeat steps 10-12 for remaining sockets.
- 14) Insert recommended bulb (Not supplied).

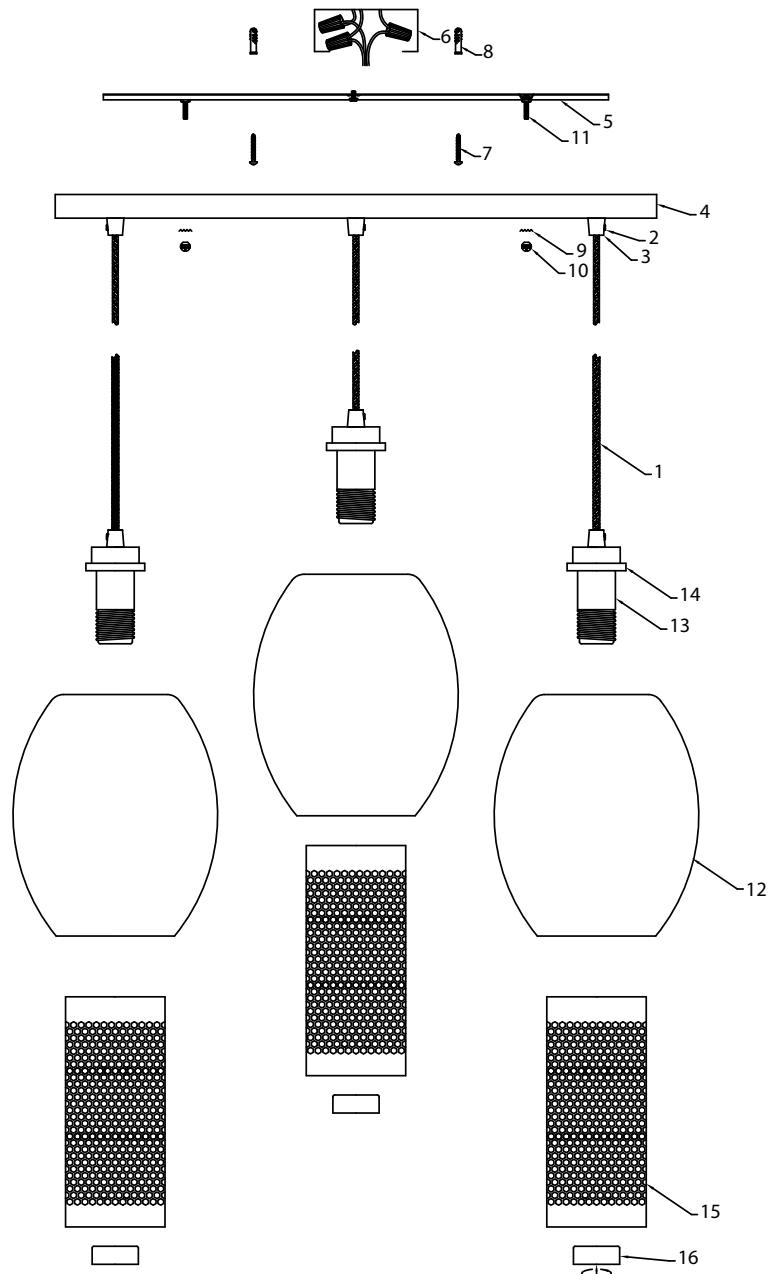
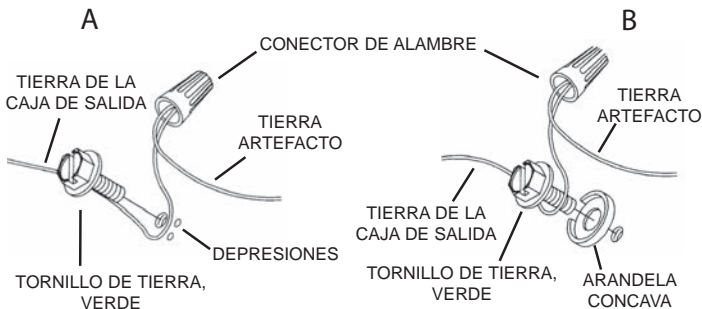


PRECAUCIÓN – RIESGO DE DESCARGA ELÉCTRICA –
Desconecte la electricidad en el panel principal del interruptor automático o caja principal de fusibles antes de comenzar y durante la instalación.

NOTA: La altura de la luminaria debe ajustarse antes de montar la techo.

- 1) Para ajustar la longitud de los cables [1] para alcanzar la altura deseada del accesorio montado: Afloje el tornillo [2] en el alivio de tensión [3] en el dosel [4]. Con cuidado, tire del cable hacia arriba en el dosel para acortar la altura del aparato o tire con cuidado del cable para alargar la altura del aparato. Cuando se alcance la altura deseada, apriete el tornillo.
- 2) En el centro de la correa de montaje [5] están las ranuras de cierre. Retire el conjunto que coincida con su caja de salida.
- 3) Asegure la correa de montaje a la caja de salida [6].
- 4) Anclaje de la correa de montaje al techo utilizando el conjunto de agujeros en cada extremo del aparato usando tornillos de madera [7], pernos de palanca, anclajes de plástico [8], etc.
- 5) Instrucciones para poner a tierra: (Ver Ilustraciones A o B).
 - A) En artefactos donde se suministra la abrazadera de montaje con un agujero y dos depresiones onduladas. Envuelva el conductor de tierra de la caja de salida alrededor del tornillo de tierra verde y atornille en el agujero.
 - B) En artefactos donde se suministra una arandela cóncava. Fije el conductor de tierra de la caja de salida debajo de la arandela cóncava y el tornillo de tierra verde y enrosque en la abrazadera de montaje.

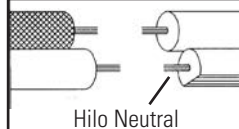
Si se suministra el artefacto con conductor de tierra. Conecte el conductor de tierra del artefacto al conductor de tierra de la caja de salida con conector de tierra después de seguir los pasos anteriores. Nunca conecte el conductor de tierra a los alambres de alimentación eléctrica negros o blancos.



- 6) Haga las conexiones de los alambres. Re érase a la tabla de abajo para realizar las conexiones correctas de los cables.

Conectar el alambre de suministro negro o rojo al	Conectar el alambre de suministro blanco al
Negro	Blanco
*Cordon paralelo (redondo y liso)	*Cordon paralelo (cuadrado y estriado)
Claro, marrón, amarillo o negro sin hebra identificadora	Claro, marrón, amarillo o negro con hebra identificadora
Alambre aislado (diferente del verde) con conductor de cobre	Alambre aislado (diferente del verde) con conductor de plata

*Nota: Cuando se utiliza alambre paralelo (SPT I y SPT II). El alambre neutro es de forma cuadrada o estriada y el otro alambre será de forma redonda o lisa. (Vea la ilustración).



- 7) Presione cuidadosamente las conexiones de los cables de nuevo en la caja de salida asegurándose de que todas las conexiones permanezcan seguras.
- 8) Levante la fijación al techo, pasando cuidadosamente los tornillos de montaje a través de agujeros en el dosel. Asegúrese de que todos los cables estén dentro del dosel y no pellizcado entre el dosel y el techo.
- 9) Deslice las arandelas de seguridad [8] en los tornillos de montaje y la rosca bloquee los mandos [9] en los tornillos de montaje. Apriete para fijar el accesorio a techo.
- 10) Deslice el cristal [10] sobre el zócalo [11] y coloque la parte superior del cristal contra la cubierta del zócalo [12].
- 11) Levante la cortina de acero [13] en el vidrio y deslice sobre el zócalo. Coloque la parte superior de la cortina contra la parte superior del cristal.
- 12) Enrosque el anillo hembra [14] en el zócalo para fijar el cristal y la cortina del metal.
- 13) Repita los pasos 10-12 para las tomas restantes.
- 14) Inserte la bombilla recomendada (No incluido).