

IMPORTANT SAFETY INSTRUCTIONS

- To reduce the risk of death, personal injury or property damage from fire, electric shock, falling parts, cuts/abrasions, and other hazards read all warnings and instructions included with and on the the fixture box and all fixture labels.
- Before installing, servicing, or performing routine maintenance upon this equipment, follow these general precautions.
- Commercial installation, service and maintenance of luminaires should be performed by a qualified licensed electrician.
- For Residential installation: If you are unsure about the installation or maintenance of the luminaires, consult a qualified licensed electrician and check your local electrical code.
- DO NOT INSTALL DAMAGED PRODUCT
- Recycle: For information on how to recycle LED electronic products, please visit www.epa.gov.
- This fixture should not be used in areas with limited ventilation or high ambient temperatures.
- This fixture is intended to be connected to a properly installed and grounded UL listed junction box.
- These instructions do not purport to cover all details or variations in equipment nor to provide every possible contingency to meet in connection with installation, operation, or maintenance. Should further information be desired or should particular problems arise which are not covered sufficiently for the purchaser's or owner's purpose, this matter should be referred to Acuity Brands Lighting, Inc.

WARNING: RISK OF ELECTRICAL SHOCK

- Turn off electrical power at fuse or circuit breaker box before wiring fixture to the power supply.
- Turn off the power when you perform any maintenance.
- Verify that supply voltage is correct by comparing it with the luminaire label information.
- Make all electrical and grounded connections in accordance with the National Electrical Code and any applicable local code requirements.
- All wiring connections should be capped with UL approved wire connectors.

CAUTION: RISK OF INJURY

- Wear gloves and safety glasses at all times when removing luminaire from carton, installing, servicing or performing maintenance.
- Avoid direct eye exposure to the light source while it is on.
- Account for small parts and destroy packing material, as these may be hazardous to children.

WARNING: RISK OF BURN

- Allow fixture to cool before handling. Do not touch enclosure or light source.
- Do not exceed maximum wattage marked on luminaire label.
- Follow all lamp manufacturer's warnings, recommendations and restrictions for: driver type, burning position, mounting locations/methods, replacement, and recycling.
- Use only lamps that comply with ANSI standards.

CAUTION: RISK OF FIRE

- Keep combustible and other materials that can burn away from luminaire and lamp/lens.
- Minimum 90° C supply conductors.

INFORMACIÓN IMPORTANTE DE SEGURIDAD

- Para reducir el riesgo de muerte, lesiones personales o daño a la propiedad que pueda surgir de incendios, choques eléctricos, cortes, abrasiones, caída de partes y otros peligros lea todas las advertencias e instrucciones incluidas en la caja o su interior, además de las etiquetas del montaje.
- Antes de instalar o revisar el equipo, o realizar mantenimiento de rutina, siga estas precauciones generales.
- La instalación, la revisión y el mantenimiento comerciales de las luminarias debe ser realizada por un electricista calificado autorizado.
- En el caso de instalaciones residenciales: Si no está seguro sobre la instalación o el mantenimiento de las luminarias, consulte a un electricista calificado autorizado y verifique el código eléctrico local.
- NO INSTALE EL PRODUCTO SI ESTÁ DAÑADO
- Reciclado: Para obtener información sobre cómo reciclar productos electrónicos LED, visite www.epa.gov.
- Este montaje no se debe utilizar en áreas con poca ventilación o alta temperatura ambiente.
- Este montaje ha sido diseñado para conectarse a una caja de unión aprobada por UL debidamente instalada y puesta a tierra.
- Estas instrucciones no pretenden cubrir todos los detalles o las variaciones de los equipos ni abarcar todas las posibles eventualidades relacionadas con la instalación, el funcionamiento o el mantenimiento. Si necesita más información o surgen problemas específicos que no están debidamente cubiertos en la información del producto, remítase a Acuity Brands Lighting, Inc.

ADVERTENCIA: RIESGO DE CHOQUE ELÉCTRICO

- Desconecte la energía eléctrica en el fusible o disyuntor antes de conectar el montaje a la fuente de energía.
- Desconecte la energía eléctrica cuando realice operaciones de mantenimiento.
- Verifique que el voltaje de alimentación sea correcto; compárelo con la información de la etiqueta de la luminaria.
- Desconecte las conexiones eléctricas y a tierra en cumplimiento del Código Eléctrico Nacional y de los requisitos del código local vigente.
- Todas las conexiones de cableado deben cubrirse con conectores para cable reconocidos y aprobados por UL.

PRECAUCIÓN: RIESGO DE LESIONES

- Use gafas y guantes de protección en todo momento al retirar la luminaria de la caja, al instalarla, repararla o realizar operaciones de mantenimiento.
- Una vez encendida la fuente de luz, evite la exposición directa con los ojos.
- Tenga cuidado con las piezas pequeñas y destruya el material de embalaje, ya que pueden ser peligrosos si están al alcance de niños.

ADVERTENCIA: RIESGO DE QUEUMADURAS

- Antes de manipular el montaje, déjelo enfriar. No toque la carcasa ni la fuente de iluminación.
- No supere el voltaje máximo señalado en la etiqueta de la luminaria.
- Respete todas las advertencias, recomendaciones y restricciones que proporciona el fabricante para: tipo de conductor, posición de funcionamiento, puntos o métodos de montaje, reemplazo y reciclado.
- Use sólo lámparas que cumplan los estándares ANSI.

PRECAUCIÓN: RIESGO DE INCENDIO

- Mantenga lejos de la luminaria y de las lámparas/lentes, los materiales combustibles y de otro tipo que se puedan incendiar.
- Conductores de alimentación de un mínimo de 90° C.

IMPORTANTES MESURES DE SÉCURITÉ

- Afin de réduire le risque de blessures personnelles ou de mort, ou d'endommager le matériel en raison d'un incendie, d'un choc électrique, de la chute de pièces, de coupures/abrasions ou de tout autre danger, lisez tous les avertissements et instructions compris dans et sur la boîte de la fixation et toutes ses étiquettes.
- Avant d'installer, d'entretenir ou de réaliser une maintenance de routine sur cet équipement, tenez compte de ces précautions générales.
- L'installation commerciale, l'entretien et les réparations des lampes ne devraient être effectuées que par un électricien diplômé et qualifié.
- Pour les installations résidentielles : Si vous avez des doutes quant à l'installation ou l'entretien des lampes, consultez un électricien diplômé et qualifié et vérifiez votre code de l'électricité local.
- NE INSTALLEZ PAS UN PRODUIT ENDOMMAGÉ !
- Recyclage : pour des informations sur la manière de recycler les produits électroniques à DEL, veuillez vous rendre sur www.epa.gov.
- Cette fixation ne devrait pas être utilisée dans des endroits où la ventilation est limitée ou qui présentent des températures ambiantes élevées.
- Cette fixation est conçue pour être connectée à une boîte de jonction certifiée UL, correctement installée et mise à la masse.
- Ces instructions ne sont pas censées couvrir tous les détails ou variations de l'équipement ni fournir toutes les éventualités possibles en ce qui concerne l'installation, l'utilisation ou l'entretien. Si des informations supplémentaires devaient s'avérer nécessaires, ou si des problèmes particuliers se présentent et ne sont pas suffisamment repris pour l'acheteur ou du propriétaire, il conviendra de contacter Acuity Brands Lighting, Inc à ce sujet.

AVERTISSEMENT: RISQUE DE CHOC ÉLECTRIQUE

- Coupez l'alimentation électrique au niveau du fusible ou du disjoncteur avant de câbler la fixation sur l'alimentation.
- Coupez l'alimentation lorsque vous effectuez tout travail d'entretien.
- Vérifiez que la tension d'alimentation est correcte en la comparant avec les informations sur l'étiquette de la lampe.
- Réalisez tous les raccordements électriques et de masse conformément aux exigences du Code national de l'électricité et de tout code local applicable.
- Tous les raccordements câblés doivent être faits avec des connecteurs de câbles certifiés UL.

ATTENTION: RISQUE DE BLESSURE

- Portez des gants et des lunettes de protection en permanence lorsque vous retirez la lampe du carton et que vous procédez à l'installation, à l'entretien ou à des réparations.
- Évitez le contact direct des yeux avec la source de lumière lorsqu'elle est allumée.
- Faites attention aux petites pièces et détruisez le matériel d'emballage car ils pourraient être dangereux pour les enfants.

AVERTISSEMENT: RISQUE DE BRÛLURE

- Laissez refroidir la fixation avant de la manipuler. Ne touchez pas l'enceinte ou la source de lumière.
- Ne dépassez pas la puissance maximum indiquée sur l'étiquette de la lampe.
- Respectez tous les avertissements, recommandations et restrictions du fabricant de lampe pour le circuit d'attaque, la position de fonctionnement, les méthodes/endroits de montage, le remplacement et le recyclage.
- Utilisez uniquement les lampes qui sont conformes aux normes ANSI.

ATTENTION: RISQUE D'INCENDIE

- Conservez les matériaux combustibles et tout autre élément pouvant prendre feu à l'écart de la lampe/lentille.
- Conducteurs d'alimentation de 90° C minimum.

GUIDE DÉTAILLÉ

- Retirez l le ou les emballage(s) des pièces. Vérifiez qu'aucune pièce ne manque. Voir « Liste d'emballage du dispositif » à la page 2.

Note: Couper le courant électrique au fusible ou au disjoncteur !

- Installez la barre transversale (7) sur la boîte de jonction à l'aide de deux vis (2) de 1 po (2,54 cm). Installer une tige filetée de 1-3/4 po (45mm) (8) dans la barre transversale (7)- laissez environ 1-1/4 po (3,18 cm) exposé. Serrer le contre-écrou (4).**Voir la Fig. 2**

- S'assurer que les fils noir, blanc et vert sont bien sortis à l'arrière de l'appareil.** Retirer le diffuseur de plastique si installé.
- MISE EN GARDE POUR LE CÂBLAGE ET LE MODE D'EMPLOI DE L'APPAREIL :** Connecter l'appareil à des fils d'alimentation calibrés pour au moins 90°C (194 °F).

Note: Une aide peut être nécessaire afin de supporter l'appareil lors du câblage.

- L'alimentation coupée, soutenir fermement le bloc boîtier (1) et connecter le fil de terre vert de l'appareil au fil de terre nu en cuivre de la boîte de jonction à l'aide d'un capuchon de connexion (3). *(Si le câblage d'alimentation ne comprend pas un fil de mise à la terre, consulter votre code d'électricité local et vérifier les méthodes conformes de mise à la terre). Voir la Fig. 1.*

POUR ASSURER UN BON RACCORDEMENT, METTRE LE CAPUCHON SUR LES FILS ET TOURNER DANS LE SENS DE ROTATION HORAIRE JUSQU'À CE QUE LA CONNEXION SOIT SOLIDE.

- Employer les capuchons de connexion (3) pour connecter le fil noir de l'appareil au fil noir d'alimentation et le fil blanc au fil blanc d'alimentation. **Voir la Fig. 1.**
- Tenir le bloc boîtier d'une main et de l'autre placer les fils dans la boîte de raccordement.

- Aligner la tige filetée (8) avec l'orifice central sur le boîtier (1). Pousser l'ensemble du boîtier (1) vers la surface du plafond. Installer la rondelle (9) sur la tige (8) et la fixer avec l'accouplement (10).

L'accouplement (10) ne doit être serré qu'à la main. Ne serrez pas excessivement.

AVERTISSEMENT : RISQUE DE DÉCHARGE ÉLECTRIQUE - Ne pas utiliser cet appareil d'éclairage sans que la lentille barrière (4) soit installée.

LITHONIA LIGHTING®
An Acuity Brands Company

- Installer une tige filetée de 2 po (50mm) (11) sur l'accouplement (10) à environ 1/4 po (0,64 cm). Serrer le contre-écrou (12).**Voir la Fig. 3**

- Pour installer le diffuseur (5), aligner l'orifice central sur la tige filetée (11) et fixer avec la capuchon du faiteau (13). Ajuster au besoin pour fixer l'ensemble.

- Rétablir le courant électrique au fusible ou au disjoncteur et vérifier si l'installation a été réussie.

Guide de dépannage:

Si l'appareil ne fonctionne pas adéquatement, veuillez vous servir du guide ci-dessous afin d'identifier et corriger le problème.

- Vérifier si le câblage de l'appareil est bien fait.
- Vérifier si la mise à la terre de l'appareil est adéquate.
- Vérifier la tension de secteur de l'appareil.

Pour toute autre assistance, veuillez contacter nos services de support technique :
Technical Support : (800) 748-5070

Cette lampe à détecteur de mouvement DEL nécessite peu d'entretien et il n'y a aucune ampoule à changer.

Nettoyer à l'aide d'un linge doux. Nettoyer le diffuseur avec un savon doux et de l'eau. Ne pas utiliser de produits abrasifs tels les tampons ou poudres à récurer, la laine d'acier ou les papiers abrasifs.

Gradateurs recommandés

Cette fixation est conçue pour être utilisée avec la plupart des gradateurs à triacs standard (commande de phase avant ou bord d'attaque) et elle n'est pas compatible avec des systèmes de gradation de 0 à 10 V.Une liste des gradateurs ayant été testés avec cette fixation vous est présentée ci-dessous. Cette liste ne constitue aucune garantie de compatibilité avec une application particulière.Les gradateurs qui ne sont pas répertoriés ne signifient pas qu'il y a incompatibilité.

Lutron: DVELV 300P, Skylark 300P, NTELV 300, NLV 600

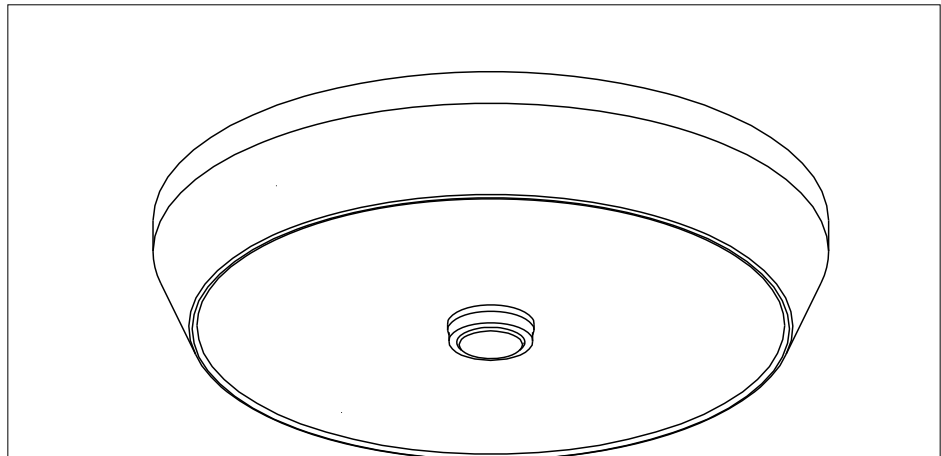
Leviton: 6633P, IPL06, 6674P, IPE04, Tramatron 600W

Synergy: ISD 600 I 120

LITHONIA LIGHTING®

INSTALLATION INSTRUCTIONS / INSTRUCCIONES DE INSTALACION / DIRECTIVES D'INSTALLATION

Denon LED Flush Mount Rasante LED Affleuré LED



Model Number / Número de Modelo / Numéro de Modèle

FMDHDL 14



This product comes with a
FIVE YEAR LIMITED WARRANTY
Register your warranty on
www.lightahome.com/warranty
Your prompt product registration confirms your right to the protection available under the terms and conditions of your Lithonia Lighting warranty.

LIGHTAHOME.COM

Visit lightahome.com to find complementary fixtures and much more.

- Customer Support
- Our Complete Product Catalog
- Product Instruction Sheets
- Energy Saving Tips
- Product Specifications
- Glossary of Lighting Terms

Protect yourself. Before installing, read these instructions carefully and save them for future reference.
Date Installed:

Protégase. Antes de instalar, lea estas instrucciones cuidadosamente y guárdelas para futura referencia.
Fecha Instalada:

Pour votre propre protection. Avant de procéder à l'installation, veuillez lire attentivement ces directives et les conserver pour référence ultérieure.
Date de l'installation :

INSTALLATION FIGURES FIGURES D'INSTALLATION FIGURAS DE LA INSTALACIÓN



FIXTURE PARTS LIST

Description	Quantity
1) Housing Assembly	1
2) Screws	2
3) Wire Nuts	3
4) Locknut	1
5) Diffuser	1
6) Barrier Lens	1
7) Crossbar	1
8) 1-3/4" Threaded Rod	1
9) Washer	1
10) Coupler	1
11) 2" Threaded Rod	1
12) Locknut	1
13) Finial	1

*Contained in Part Packs

Mounting Hardware Included

LISTA DE EMBALAJE

Descripción	Cantidad
1) Ensamblaje de la Carcasa	1
2) Tornillos	2
3) Capuchones de Alambres	3
4) Contratuercas	1
5) Difusor	1
6) Lentes de barrera	1
7) Barra transversal	1
8) 45mm Vara roscada	1
9) Arandela	1
10) Acoplamiento	1
11) 50mm Vara roscada	1
12) Contratuercas	1
13) Finial	1

*Contained in Part Packs

Herraje para Montaje Incluidas

LISTE DES PIÈCES

Description	Quantité
1) Bloc boîtier	1
2) Vis	2
3) Capuchons de connexion	3
4) Contre-écrou	1
5) Diffuseur	1
6) Lentille Barrière	1
7) Barre transversale	1
8) 45mm Tige filetée	1
9) Rondelle	1
10) L'accouplement	1
11) 50mm Tige filetée	1
12) Contre-écrou	1
13. Faîteau	1

*Contained in Part Packs

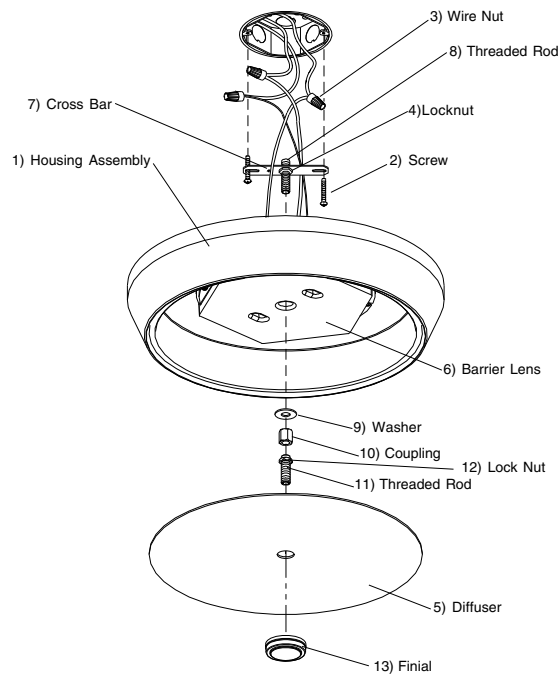


Figure 1

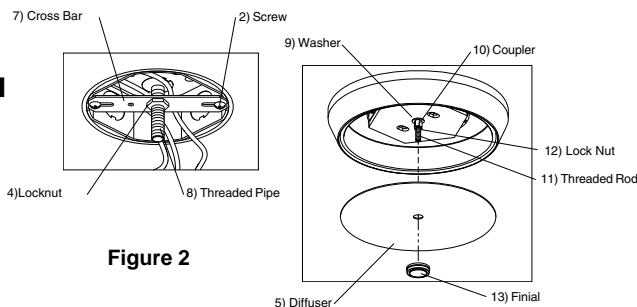


Figure 2

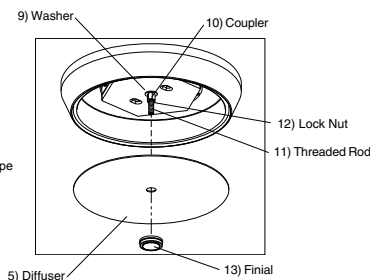


Figure 3

INSTALLATION INSTRUCTIONS

1. Remove parts pack(s). Check that all parts are included. See Fixture Packing List on **Page 2**.

NOTE: Turn off power at fuse or circuit breaker box!

2. Install Crossbar (7) to junction box with two 1" Screws (2). Install 1-3/4" threaded rod (8) into crossbar (7)- leave approximately 1-1/4" exposed. Tighten locknut (4). **See Fig. 2**

3. Check that black, white and green wires are extending from the the back of the fixture.

WIRING AND FIXTURE OPERATION CAUTION: Connect fixture to supply wires rated for at least 90°C (194°F).

Note: Assistance may be required to support fixture during installation.

4. With the power turned off, hold the fixture Housing Assembly (1) firmly and connect the green ground wire from the fixture to the bare copper ground wire from the junction box using a Wirenut (3). *(If house wiring does not include a ground wire, consult your local electrical code for approved grounding methods).* **See Fig. 1.**

FOR PROPER CONNECTION, PLACE WIRENUT OVER WIRES, TWIST CLOCKWISE UNTIL TIGHT.

5. Use Wirenuts (3) to connect black fixture wire to the black power supply wire and white fixture wire to the white power supply wire. **See Fig. 1.**

6. Hold Housing Assembly (1) in one hand and with the other hand position wires up and into outlet box.

7. Align threaded rod (8) with center hole on housing (1). Push housing assembly (1) to ceiling surface. Install washer (9) onto rod (8) and secure with coupling (10). **See Fig. 3**

Note: Coupling (10) should be hand-tighten only. Do not over tighten.

WARNING: RISK OF SHOCK- Do not operate fixture without Barrier Lens (6) installed.

8. Install 2" threaded rod (11) into coupling (10) approximately 1/4". Tighten locknut (12).

9. To install diffuser (5), align center hole over threaded rod (11) and secure with finial cap (13). Adjust as needed to provide secure assembly.

10. Turn on electricity at fuse or circuit breaker box and verify success of installation.

Trouble Shooting Guide

If this fixture fails to operate properly, use the guide below to diagnose and correct the problem.

- Verify that fixture is wired properly.
- Verify that fixture is grounded correctly.
- The line voltage at the fixture is correct.

If further assistance is required, contact: **Technical Support at: (800) 748-5070**

This LED light provides low maintenance service with no bulbs to change.

Cleaning Diffuser: For best results, diffusers should be washed with soap or mild detergent. Rinse with clear water and allow to air dry.

Suggested Dimmers

This fixture is designed to operate with most standard Triac Based (Forward Phase-Control or Leading Edge) dimmer and is not compatible with 0-10v dimming systems. Noted below is a listed of dimmers that have been tested with this fixture. This list of dimmers does not imply any guarantee or warranty of compatibility with a particular application. Dimmers that are not listed do not imply non-compatibility.

Lutron: DVELV 300P, Skylark 300P, NTELV 300, NLV 600

Leviton: 6633P, IPL06, 6674P, IPE04, Tramatron 600W

Synergy: ISD 600 I 120

GUÍA DE PASO-A-PASO

1. Retire los paquetes de piezas. Verifique que no falten piezas. Consulte la Lista de empaque de montaje en la página 2.

Nota: ¡Apague la electricidad en la caja de cortacircuitos o de fusibles!

2. Instale la barra transversal (7) a la caja de unión con dos tornillos 1" (2). Instale la barra roscada de 1-3/4" (45mm)(8) en la barra transversal (7). Deje al descubierto aproximadamente 1-1/4" (32mm). Ajuste la tuerca de seguridad (4). **Vea Fig. 2**

3. Revise que los alambres negro, blanco y verde estén extendidos desde la parte trasera de la luminaria. Remueva el plástico del difusor que lo sujeta a la luminaria.

CUIDADO DE LA OPERACIÓN DEL LUMINARIO Y EL ALAMBRADO: Conecte el luminario a alambres de suministros que estén clasificados a por lo menos 90°C (194° F).

Nota: Puede que necesite asistencia para sostener el luminario durante la instalación.

4. Con la electricidad apagada, sostenga la Ensamblaje de la carcasa (1) firmemente y conecte el alambre verde de conexión a tierra del luminario al alambre desnudo de cobre de la caja de ensambladura usando un capuchón de alambres (3). *(Si el alambrado de la casa no incluye un alambre de hacer tierra, consulte su código eléctrico local para métodos aprobados de hacer tierra. Vea Fig. 1.*

PARA UNA CONEXIÓN APROPIADA, COLOQUE EL CAPUCHÓN DE ALAMBRES SOBRE LOS ALAMBRES, GIRE HACIA SU DERECHA HASTA QUE QUEDE APRETADO.

5. Use Capuchones de Alambres (3) para conectar el alambre negro del luminario al alambre negro de suministro eléctrico y el alambre blanco del luminario al alambre blanco de suministro eléctrico. **Vea Fig. 1.**

6. Sostenga el Ensamblaje de la Carcasa (1) con una mano y con la otra estire los cables dentro del la caja de conexiones.

7. Alinee la barra roscada (8) con el orificio central de la carcasa (1). Empuje el conjunto de la carcasa (1) hasta la superficie del techo. Instale la arandela (9) en la barra (8) y asegure con el acoplamiento (10).

Nota: La acoplamiento (10) solo debe ser ajustada manualmente. No ajuste excesivamente.

ADVERTENCIA: RIESGO DE ELECTROCHOQUE. No utilice el dispositivo si las lentes de barrera (6) no están instaladas.

8. Instale la barra roscada de 2" (50mm) (11) en el acoplamiento (10) hasta aproximadamente 1/4" (6mm). Ajuste la tuerca de seguridad (12). **Vea Fig. 3**

9. Para instalar el difusor (5), alinee el orificio central sobre la barra roscada (11) y asegure con la tapa del remate (13). Ajuste como sea necesario para que la carcasa quede segura.

10. Encienda la electricidad en la caja de fusibles o caja de cortacircuitos y verifique el éxito de la instalación.

Guía de Localización de Averías

Si este luminario falla de operar apropiadamente, use la siguiente guía para diagnosticar y corregir el problema.

- Verifique que el luminario este alambrado apropiadamente.
- Verifique que el luminario este conectado tierra correctamente.
- El voltaje de la línea en el luminario este correcto

Si requiere ayuda adicional, contacte: **Technical Support: (800) 748-5070.**

Esta lámpara LED con detector de movimiento necesita muy poco mantenimiento y no es necesario cambiar los focos.

COMO LIMPIAR EL ACRILICO: Para mayor resultado, difusor de acrilico se debe lavar con jabon o detergents suaves. Enjuague con agua y deje secar al aire.

Reductores de alumbrado recomendados

Este montaje se diseñó para operar con la mayoría de los reductores de alumbrado con triac estándares (control de fase directa o borde de ataque) y no es compatible con los sistemas de reducción de luz de entre 0 y 10 v.A continuación se enumera una serie de reductores de alumbrado que han sido probados con este montaje. No se garantiza la compatibilidad de este listado de reductores de alumbrado con ninguna aplicación en particular.Los reductores de alumbrado que no se incluyen en la lista no son necesariamente incompatibles.

Lutron: DVELV 300P, Skylark 300P, NTELV 300, NLV 600

Leviton: 6633P, IPL06, 6674P, IPE04, Tramatron 600W

Synergy: ISD 600 I 120