

Lindbergh Outdoor Pendant

OL14505 | 1.0

FEISS®

EST. 1955

Outdoor

GENERAL PRODUCT INFORMATION:

These fixtures are intended to be installed utilizing NEC compliant junction boxes.

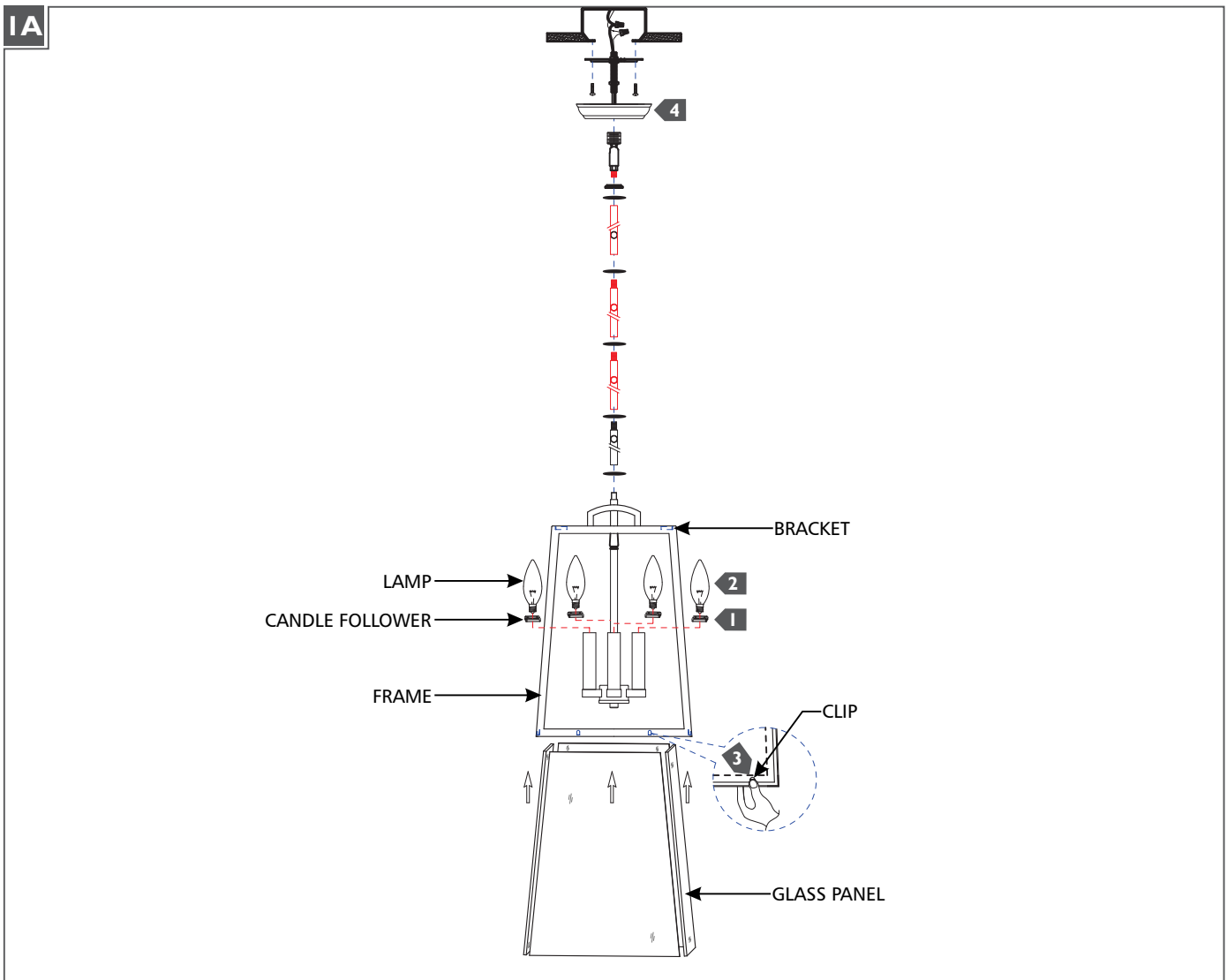
This product is safety listed for damp locations.

Incandescent lamps may be dimmed with a standard incandescent dimmer. LED lamps may be dimmed with a LED dimmer. Consult lamp manufacturer for additional information.

CAUTION - RISK OF FIRE

This product must be installed in accordance with the applicable installation code by a person familiar with the construction and operation of the product and the hazards involved.

Use minimum 90°C supply conductors.



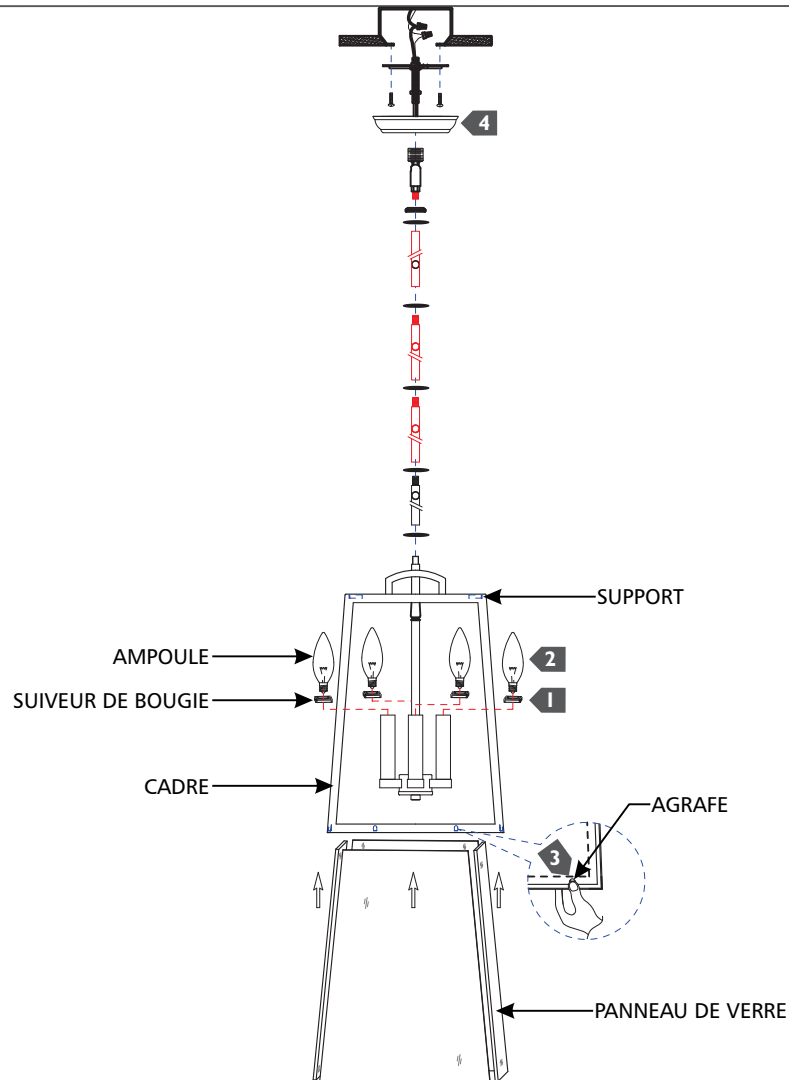
- 1** Install the candle followers by placing them on top of the candle tubes.
- 2** Screw the lamps into the sockets. Refer to the label on the socket for Max Wattage information.
- 3** Insert the glass panels through the bottom of the fixture and into the brackets at the top of the fixture, then secure them in place using the clips.
- 4** Follow enclosed supplement installation instructions for electrical and fixture installation onto house outlet box.

MISE EN GARDE - RISQUE D'INCENDIE

Ce produit doit être installé selon le code d'installation pertinent, par une personne qui connaît bien le produit et son fonctionnement ainsi que les risques inhérents

Les fils d'alimentation doivent convenir pour 90°C.

IA



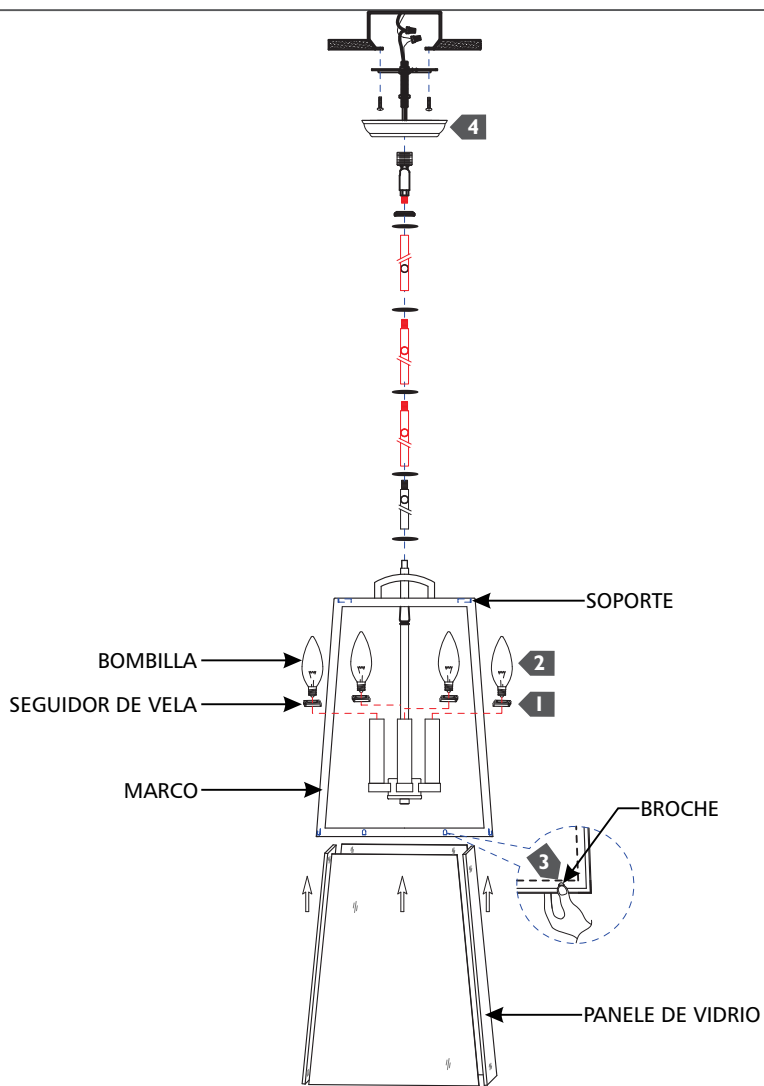
- 1 Installez les bougeoirs en les plaçant sur les tubes des bougies.
- 2 Vissez les ampoules dans les douilles. Reportez-vous à l'étiquette sur la douille pour les informations Max Wattage.
- 3 Insérez les panneaux de verre dans le bas de luminaire et dans les supports au haut de luminaire, puis fixez-les en place à l'aide des agrafes.
- 4 Suivez les instructions d'installation complétées pour l'installation électrique et de montage dans la boîte de sortie de la maison.

ADVERTENCIA - RIESGO DE INCENDIO

Este productor debe ser instalado según el código de instalación aplicable por una persona que conozca la combustión y el funcionamiento del producto y los riesgos que supone.

Conductores de alimentación 90°C Min.

IA



- 1 Instale los seguidores de la vela colocándolos encima de los tubos de la vela.
- 2 Atornille las lámparas en las tomas. Consulte la etiqueta en el zócalo para obtener información sobre el Vatiage máximo.
- 3 Inserte los paneles de vidrio a través de la parte inferior de la lámpara y en los soportes en la parte superior de la lámpara, a continuación, asegúrelos en su lugar con los broches.
- 4 Siga las instrucciones adjuntas de instalación del suplemento para la instalación eléctrica e instalación en la caja de salida de la casa.

SAVE THESE INSTRUCTIONS!

FEISS[®]

EST. 1955
7400 Linder Ave, Skokie, IL 60077

800.969.3347

www.Feiss.com

© 2017 Feiss. All rights reserved. The "Feiss" graphic is a registered trademark of Feiss. Feiss reserves the right to change specifications for product improvements without notification.
A Generation Brands Company