

# Mandie Flush Mount

**FM514** 1.2

# FEISS®

EST. 1955

## Ceiling

### GENERAL PRODUCT INFORMATION:

These fixtures are intended to be installed utilizing NEC compliant junction boxes.

This product is safety listed for damp locations.

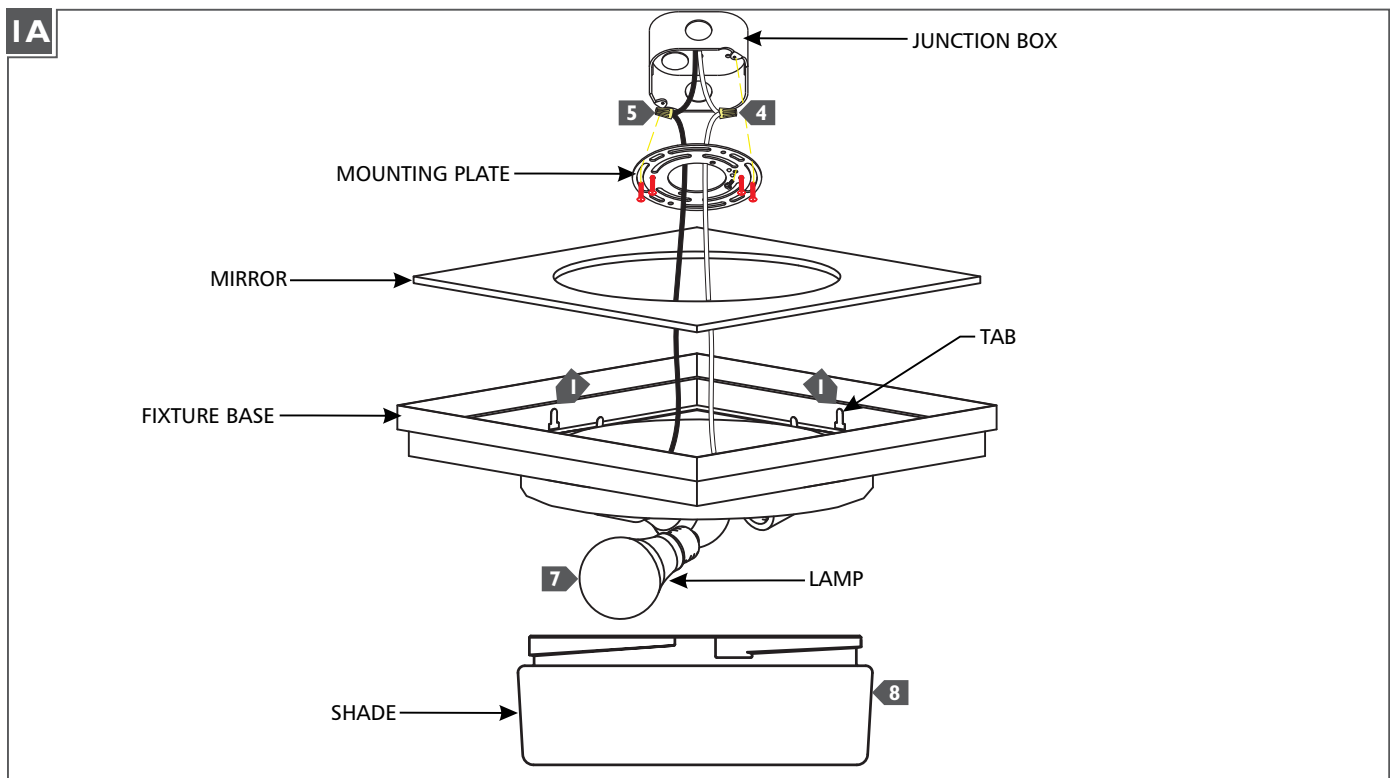
Incandescent lamps may be dimmed with a standard incandescent dimmer. LED lamps may be dimmed with a LED dimmer. Consult lamp manufacturer for additional information.

This instruction shows a typical installation.

#### CAUTION - RISK OF FIRE

This product must be installed in accordance with the applicable installation code by a person familiar with the construction and operation of the product and the hazards involved.

Use minimum 90°C supply conductors.

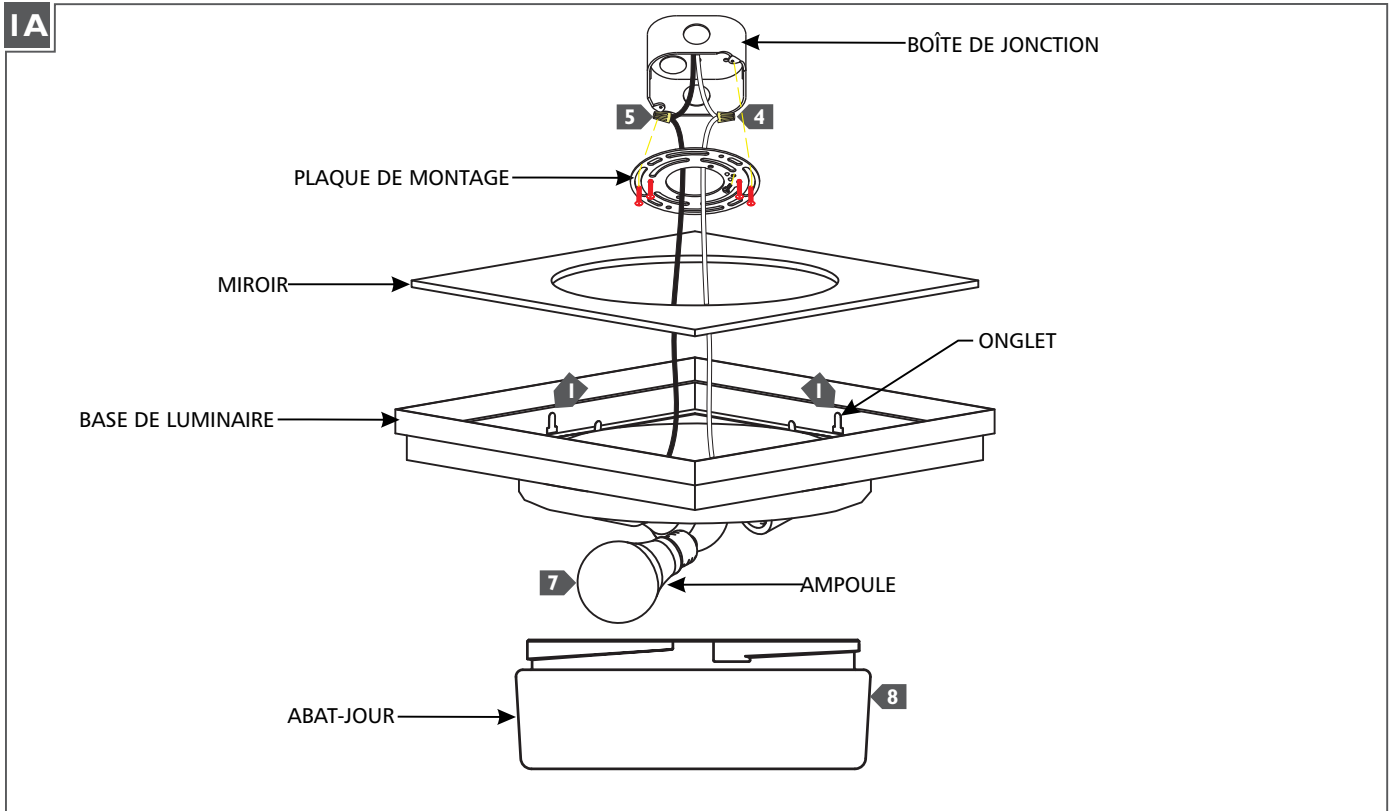


- 1** Feed the fixture wires through the mirror, place the mirror inside the fixture base, and secure it using the tabs.
- 2** Install the mounting plate to the junction box with junction box screws (not provided) leaving enough thread on the screws to mount the fixture later.
- 3** Connect the fixture to a suitable ground in accordance to local electrical codes.
- 4** Connect the white fixture wire to the neutral power line wire with a wire nut.
- 5** Connect the black fixture wire to the hot power line wire with a wire nut.
- 6** Align the keyed slots on the fixture base with the junction box screw heads, push the fixture base against the ceiling, and secure in place by rotating clockwise. Tighten the screws.
- 7** Screw the lamps into the sockets. Refer to the label on the lamp socket for Max Wattage information.
- 8** Insert the shade into the fixture base and secure in place by rotating clockwise.

**ATTENTION : RISQUE D'INCENDIE**

Ce produit doit être installé conformément au code d'installation en vigueur par une personne familière avec la construction et l'exploitation du produit et les risques qu'il entraîne.

**Utiliser les conducteurs d'alimentation supérieure à 90° c.**

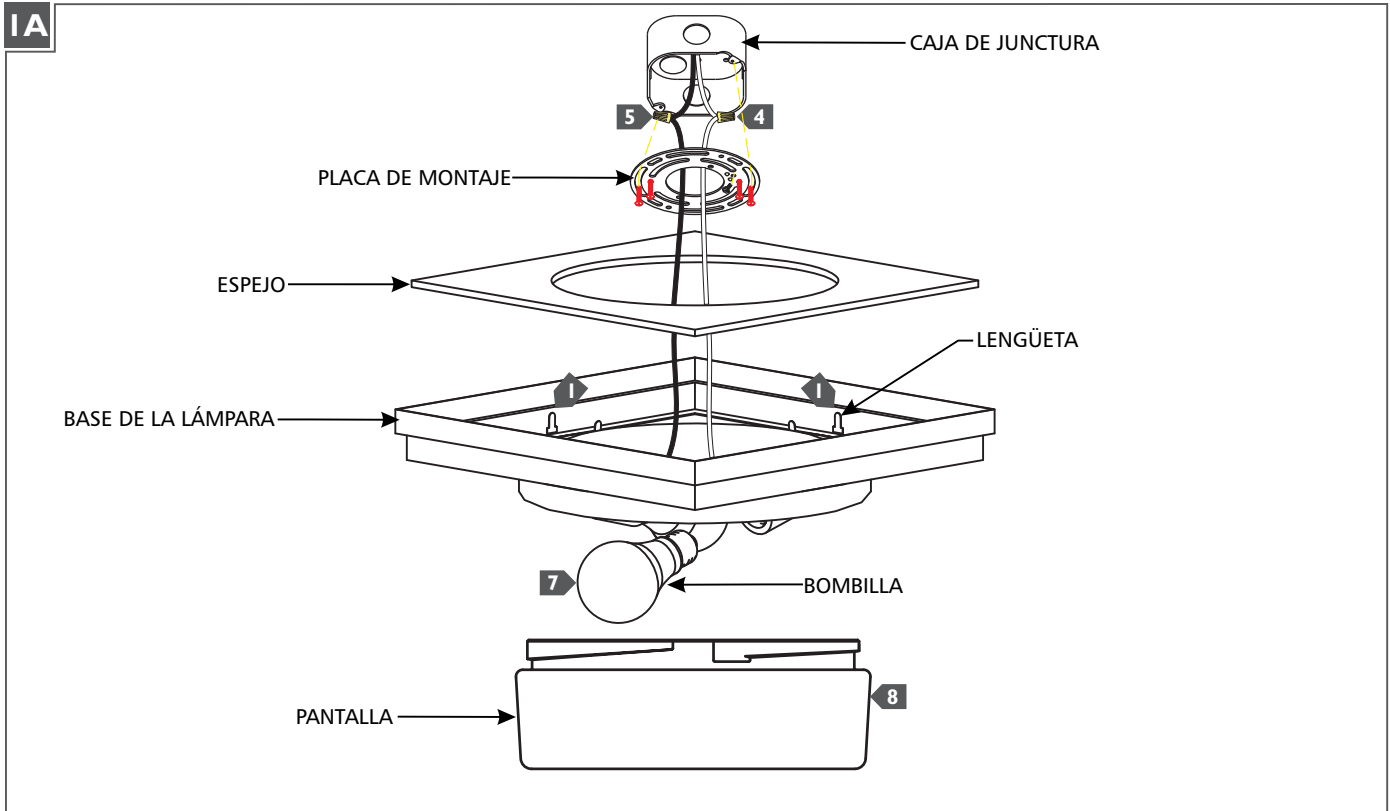


- 1** Installez la plaque de montage sur la boîte de jonction avec des vis de boîte de jonction (non fournies) en laissant assez de fil sur les vis pour monter le luminaire plus tard.
- 2** Fixer la plaque de montage sur le boîte de jonction.
- 3** Connecter le luminaire à un terrain approprié conformément aux codes électriques locaux.
- 4** Connecter le fil blanc de luminaire pour le fil de ligne à neutre avec un écrou de fil.
- 5** Connecter le fil noir de luminaire au fil de la ligne d'alimentation hot avec un écrou de fil.
- 6** Alignez les fentes à clé sur la base de la luminaire avec les têtes de vis de la boîte de jonction, enfoncez la base de luminaire contre le plafond et fixez-la en tournant dans le sens des aiguilles d'une montre. Serrer les vis.
- 7** Visser l'ampoules dans les douilles. Reportez-vous à l'étiquette indiquée sur la prise de la lampe pour obtenir des informations sur le débit max.
- 8** Insérez l'abat-jour dans la base de luminaire et fixez-la en tournant dans le sens des aiguilles d'une montre.

**PRECAUCIÓN: RIESGO DE INCENDIO**

Este producto debe instalarse de acuerdo con el código de instalación aplicable por una persona familiarizada con la construcción y operación del producto y los riesgos que conllevan.

**Utilizar conductores de suministro mínimo 90° c.**



- 1** Instale la placa de montaje en la caja de junctura con los tornillos de la caja de junctura (no suministrados) dejando suficiente rosca en los tornillos para montar la lámpara más adelante.
- 2** Fije la placa de montaje a la caja de junctura.
- 3** Conecte la lámpara a una puesta a tierra adecuada de acuerdo a los códigos eléctricos locales.
- 4** Conecte el cable blanco de la lámpara al cable de la línea de alimentación neutra con una tuerca para cable.
- 5** Conecte el cable negro de la lámpara al cable de la línea eléctrica caliente con una tuerca para cable.
- 6** Alinee las ranuras con llave en la base de la lámpara con las cabezas de los tornillos de la caja de junctura, empuje la base de la lámpara contra el techo y asegúrela girando en el sentido de las agujas del reloj. Apretar los tornillos.
- 7** Atornille las bombillas en los enchufes. Consulte la etiqueta en el conector de la lámpara para obtener información sobre la potencia máxima.
- 8** Inserte la pantalla en la base de la lámpara y asegúrela girando en el sentido de las agujas del reloj.

**SAVE THESE INSTRUCTIONS!**

**FEISS**<sup>®</sup>

EST. 1955  
7400 Linder Ave, Skokie, IL 60077

800.969.3347

[www.Feiss.com](http://www.Feiss.com)

© 2017 Feiss. All rights reserved. The "Feiss" graphic is a registered trademark of Feiss. Feiss reserves the right to change specifications for product improvements without notification.  
A Generation Brands Company