

# Traverse Unlimited

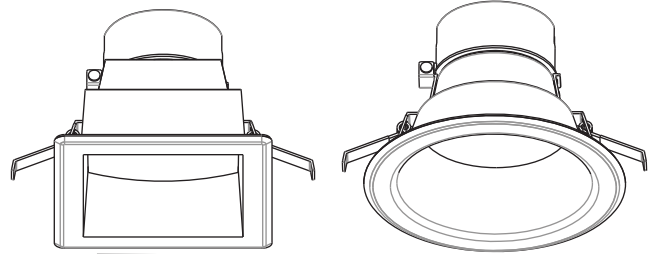
SGL# 14300S, 14301S  
AMB# 920012, 920013 1.1



## GENERAL PRODUCT INFORMATION:

These fixtures are intended to be installed utilizing NEC compliant junction boxes.

This product is safety listed for damp locations.



**CAUTION - RISK OF FIRE**  
This product must be installed in accordance with the applicable installation code by a person familiar with the construction and operation of the product and the hazards involved.  
Use minimum 90°C supply conductors.

**MISE EN GARDE - RISQUE D'INCENDIE**  
Ce produit doit être installé selon le code d'installation pertinent, par une personne qui connaît bien le produit et son fonctionnement ainsi que les risques inhérents.  
Les fils d'alimentation doivent convenir pour 90°C.

**ADVERTENCIA - RIESGO DE INCENDIO**  
Este producto debe ser instalado según el código de instalación aplicable por una persona que conozca la construcción y el funcionamiento del producto y los riesgos que supone.  
Conductores de alimentación 90°C Min.



## NEED HELP? ¿NECESITA AYUDA? AVEZ-VOUS BESOIN D'AIDE?

If you need installation assistance, replacement parts, or have questions regarding our warranty, please call our customer care center:

Si necesita asistencia en la instalación, piezas de repuesto, o tiene preguntas acerca de nuestra garantía, por favor llame a nuestro centro de servicio al cliente:

Si vous avez besoin de pièces de rechange, d'aide pour l'installation ou si vous avez des questions concernant notre garantie, veuillez appeler nos conseillers en produits au :

**1-800-347-5483**

To register your fixture, please visit our website:  
[www.SeaGullLighting.com](http://www.SeaGullLighting.com)

**SAVE THESE INSTRUCTIONS!**

### Warranty

Sea Gull Lighting fixtures and components, when properly installed and under normal conditions of use, are warranted to be free from defects in materials and workmanship for one year from date of sale. LED light sources are warranted for five years. ENERGY STAR® labeled products are warranted for three years. Sea Gull Lighting at its sole option will repair or replace, F.O.B. Factory, freight prepaid, any Sea Gull Lighting product defective in materials or workmanship. Such replacement is the exclusive remedy against Sea Gull Lighting should any of the products delivered prove defective. Invoices for labor charges and/or charge backs for labor will be denied unless prior written approval is given.

Any modification to a Sea Gull Lighting product not made at the factory will void the UL or ETL listing as well as the Sea Gull Lighting warranty policy.

To register your fixture, please visit our website: [SeaGullLighting.com](http://SeaGullLighting.com)

### Garantie

A la condition d'un montage et d'une utilisation dans les normes, les Luminaires et pièces Sea Gull Lighting sont garantis sans défauts des matériaux et dans leur fabrication pour une durée d'un an à compter de la date d'achat. Sources de lumière LED sont garantis pour cinq ans. Les produits labellisés ENERGY STAR® sont garantis pour trois ans. A sa seule discrétion, Sea Gull Lighting réparera ou remplacera tout produit Sea Gull Lighting défectueux dans ses matériaux ou dans sa fabrication, F.O.B. Usine fret payé d'avant. Un remplacement selon ces conditions est l'unique recours à l'encontre de Sea Gull Lighting dans le cas où les produits livrés se révèlent défectueux. Toute facture concernant des frais de main d'oeuvre et/ou toute demande de remboursement de main d'oeuvre sera rejetée à moins qu'un accord écrit ait été consenti au préalable.

Toute modification non effectuée par l'usine d'un produit Sea Gull Lighting conduira à l'annulation des enregistrements UL ou ETL ainsi que du contrat de garantie Sea Gull Lighting.

Pour enregistrer votre luminaire, veuillez consulter notre site web : [SeaGullLighting.com](http://SeaGullLighting.com)

### Garantía

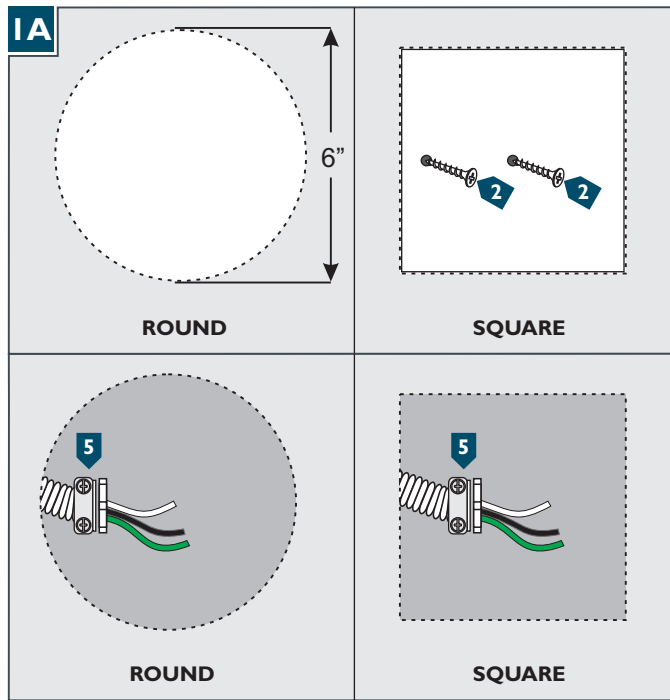
Los accesorios y componentes Sea Gull Lighting, cuando son correctamente instalados bajo condiciones de uso normal, se garantizan a estar libres de defectos en materiales y trabajo manual por un año de la fecha de compra. Lámparas LED tienen una garantía de cinco años. Los productos etiquetados ENERGY STAR® se garantizan por tres años. Sea Gull Lighting a su propia opción reparará o reemplazará, F.O.B. Factory, flete pre pagado, cualquier producto de Sea Gull Lighting defectuoso en materiales o trabajo manual. Tal reemplazo es el remedio exclusivo en contra de Sea Gull Lighting en caso de que cualquiera de sus productos entregados esté defectuoso. Facturas por cargos de labor y/o cargos al usuario por labor serán negados a menos de que se haya recibido permiso previo por escrito.

Cualquier modificación hecha a un producto de Sea Gull Lighting no llevado a cabo en la fábrica anulara el listado de UL o ETL al igual que la póliza de garantía de Sea Gull Lighting.

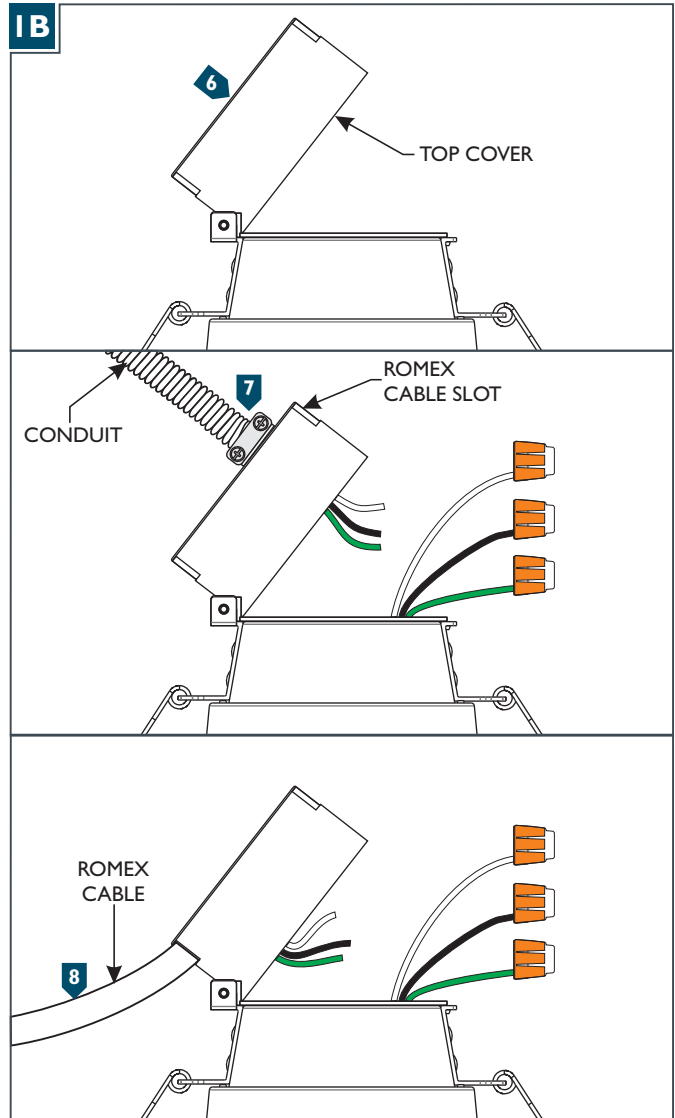
Para registrar su accesorio, por favor visite nuestra página web: [SeaGullLighting.com](http://SeaGullLighting.com)

# Install the Fixture

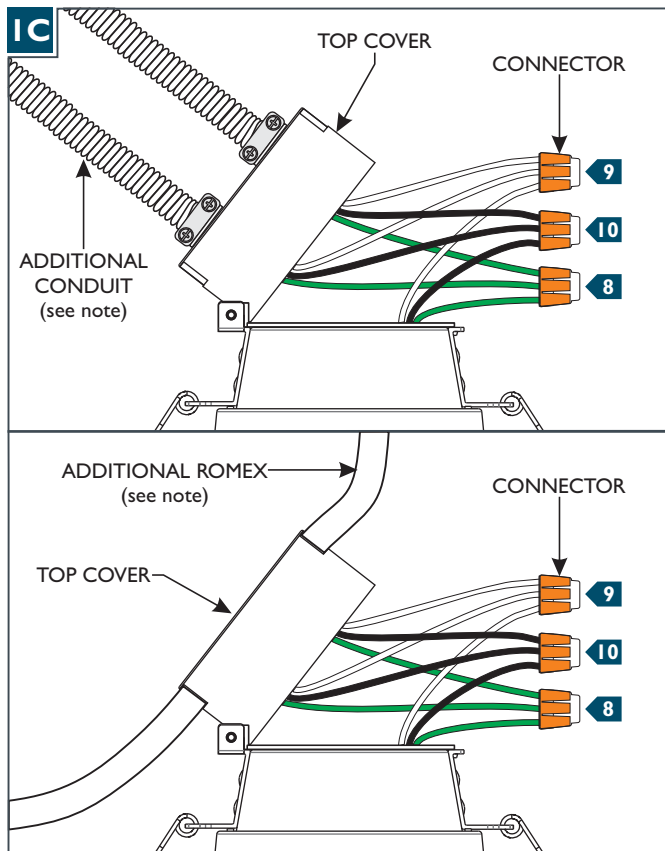
**NOTE:** Follow the transformer instructions to install, properly connect, and bring low-voltage wire leads to the fixture's mounting location.



- 1** For round fixtures, Mark a 6" diameter hole into the ceiling at the desired location(s). Skip to step 3.
- 2** For square fixtures, use the provided template(s) to align the fixture(s) to the room. Secure the template(s) to the mounting surface with the provided screws.
- 3** If necessary, use a laser to align multiple fixtures.
- 4** Cut out the marked hole(s) or template(s).
- 5** Bring conduit or romex cable to the ceiling cut-out(s).

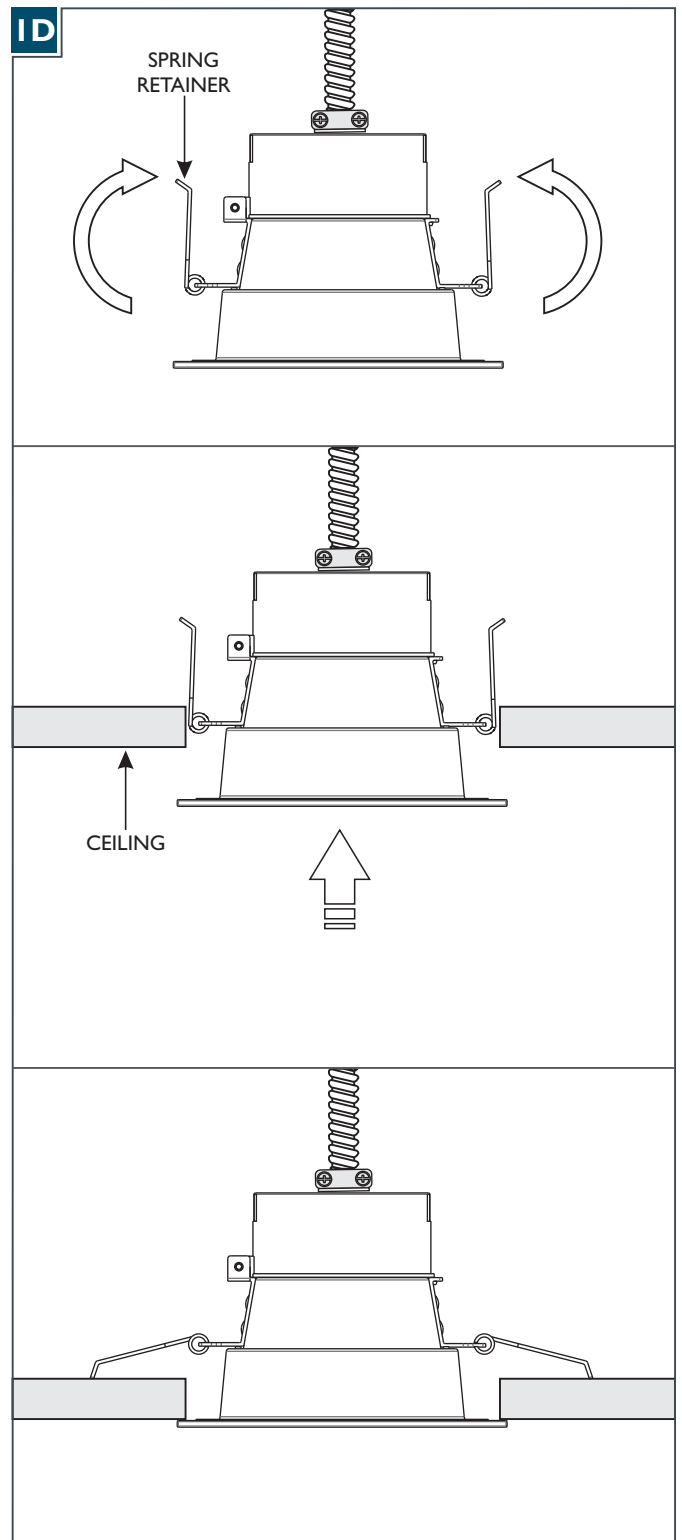


- 6** From the top of the fixture, squeeze the cover and swing it open.
- 7** For Conduit, use a knockout located on the top of the cover to secure the conduit to the cover and route the wiring into the fixture.
- 8** For Romex, push the wiring into the slot located on the sides of the cover. Strip away the insulating jacket and each individual wire.



**NOTE:** If installing multiple fixtures, bring additional conduit/romex cable to the fixture and use the extra ports on the connectors to connect the fixtures.

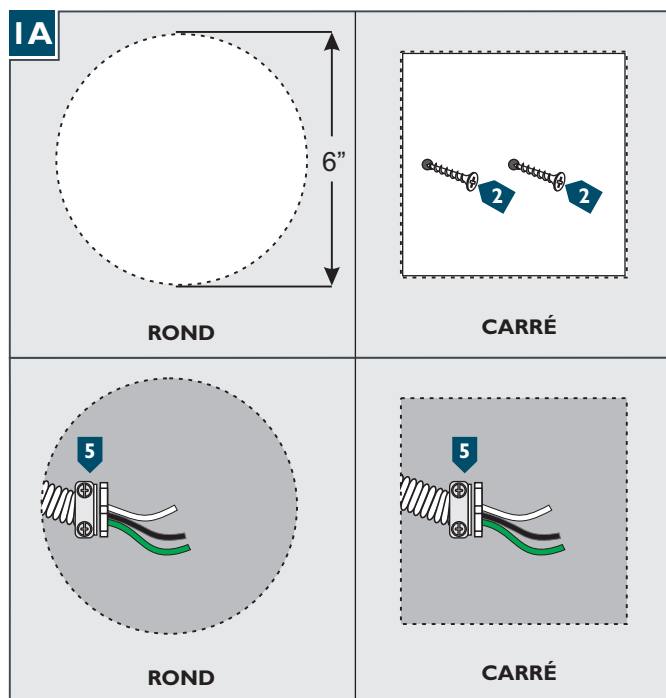
- 9** Connect the fixture ground wire(s) to a suitable ground in accordance with local electrical codes.
- 10** Connect the neutral transformer wire to the white fixture wire(s) by using a port on the connector(s).
- 11** Connect the hot transformer wire to the black fixture wire(s) by using a port on the connector(s).
- 12** Neatly tuck the connectors and all wires into the top cover and close the cover.



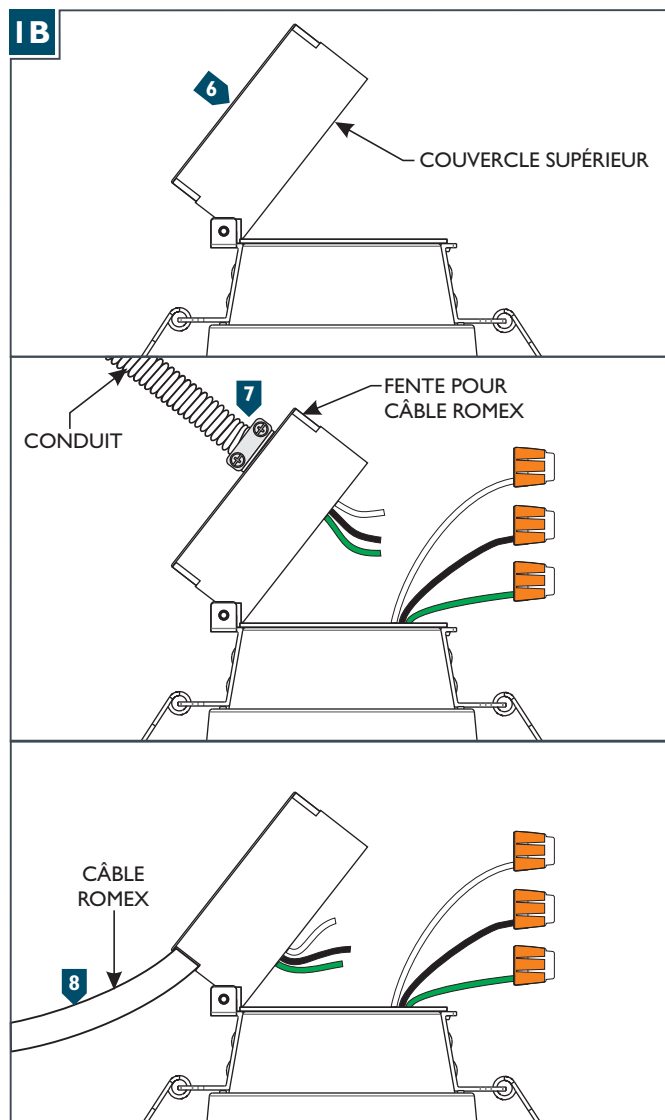
- 13** Rotate the spring retainers completely up and insert the fixture into ceiling until it is securely in place.

## Installer le Luminaire

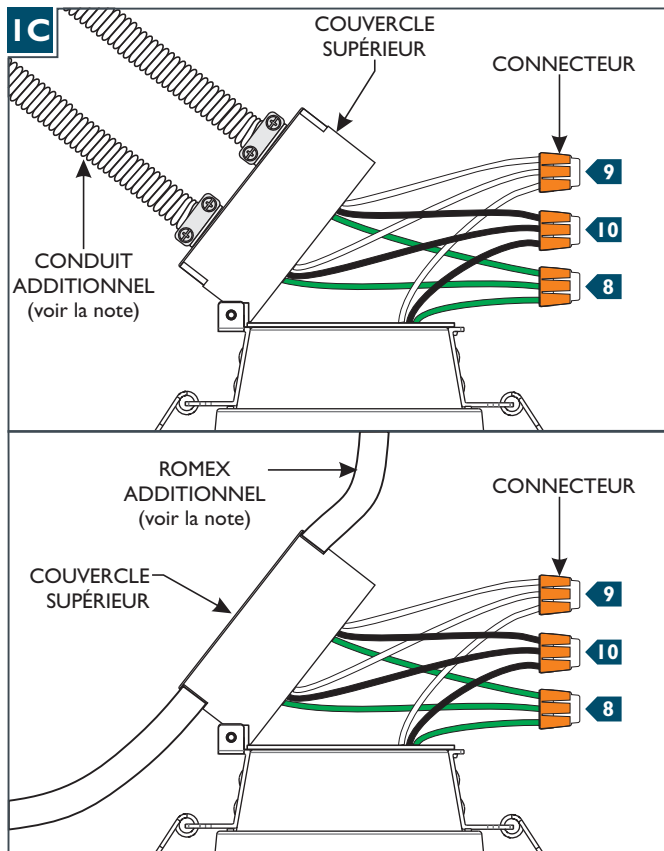
**NOTE:** Suivez les instructions du transformateur à installer, connecter correctement, et amener le fil à basse tension conduit à l'emplacement de montage du luminaire.



- 1** Pour les luminaires ronds, marquer un trou de 6" de diamètre dans le plafond à l'emplacement désiré (s). Passez à l'étape 3.
- 2** Pour les luminaires carrés, utilisez le (s) gabarit (s) fourni (s) pour aligner le (s) luminaire (s) à la pièce. Fixez le (s) gabarit (s) à la surface de montage avec les vis fournies.
- 3** Si nécessaire, utilisez un laser pour aligner plusieurs luminaires.
- 4** Découpez le (s) trou (s) marqué (s) ou gabarit (s).
- 5** Apporter le conduit ou le câble romex au plafond (s).

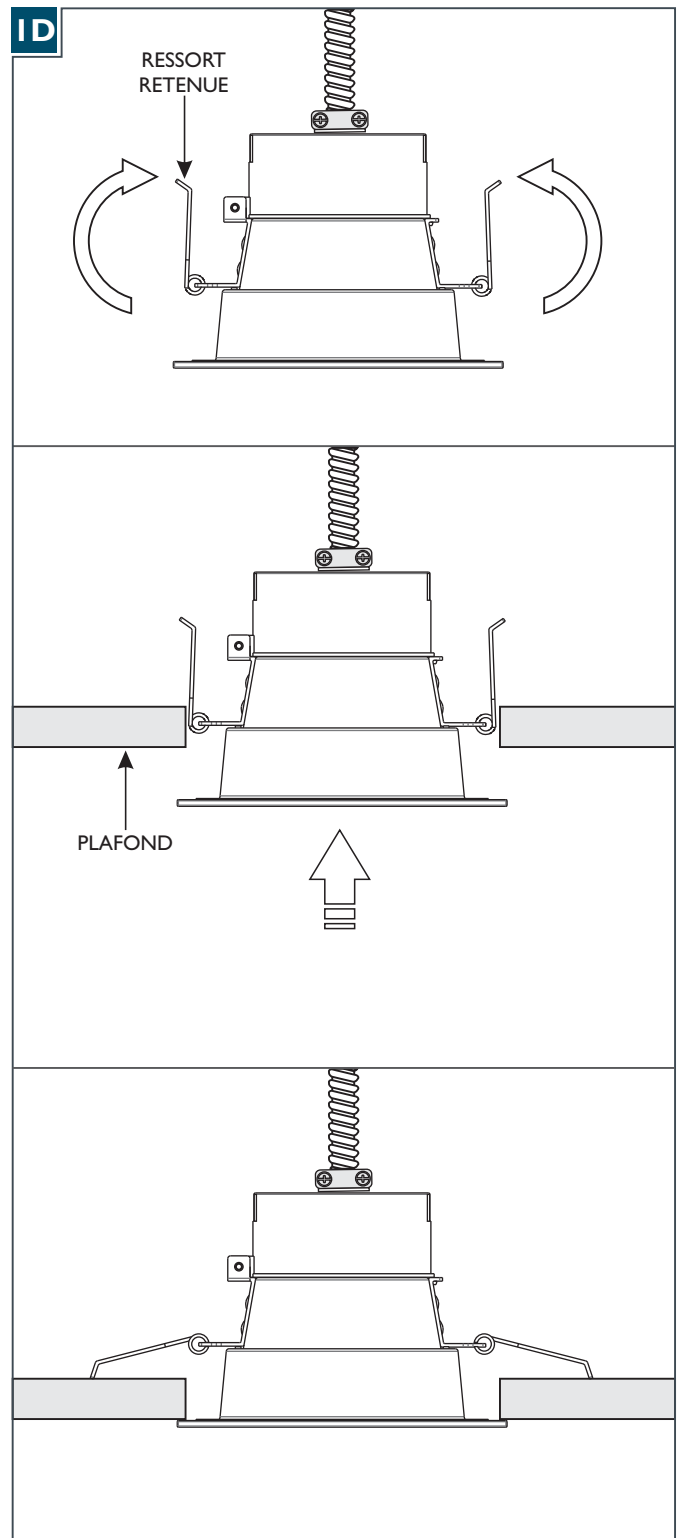


- 6** Du haut de le luminaire, serrez le couvercle et ouvrez-le.
- 7** Pour le conduit, utilisez un trou de pression situé sur le dessus du couvercle pour fixer le conduit au couvercle et acheminer le câblage dans le luminaire.
- 8** Pour Romex, poussez le câble Romex dans la fente située sur les côtés du couvercle. Retirer la gaine isolante et chaque fil individuel.



**REMARQUE:** Si vous installez plusieurs luminaires, amenez un câble de conduit / romex additionnel au luminaire et utilisez les ports additionnel sur les connecteurs pour connecter les luminaires.

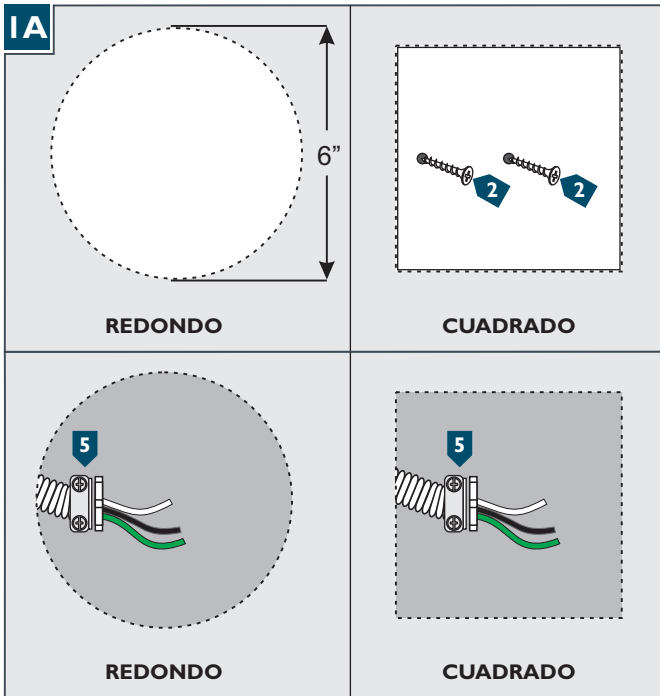
- 9** Connectez le (s) fil (s) de mise à la terre du luminaire à une masse appropriée conformément aux codes électriques locaux.
- 10** Connectez le fil neutre du transformateur au (x) fil (s) blanc du luminaire au (x) en utilisant un port sur le ou les connecteurs.
- 11** Connectez le fil chaud du transformateur au (x) fil (s) noir du luminaire en utilisant un port sur le (s) connecteur (s).
- 12** Visser soigneusement les connecteurs et tous les fils dans le couvercle supérieur et fermer le couvercle.



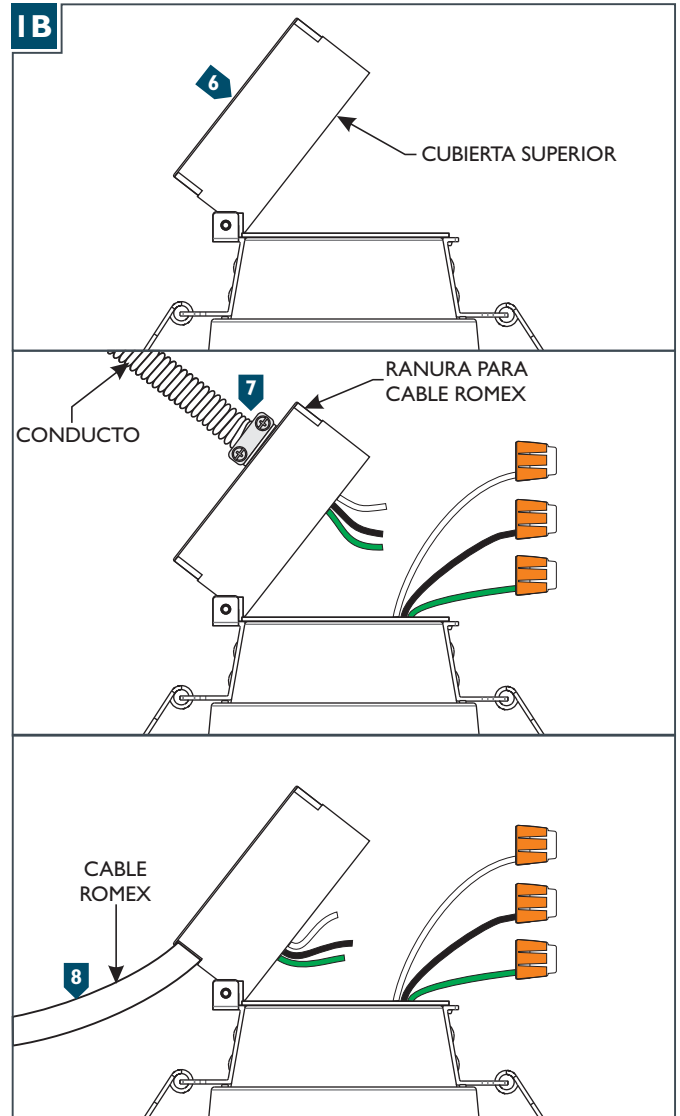
- 13** Faites tourner les de maintien de ressort complètement et insérez le luminaire dans le plafond jusqu'à ce qu'il soit bien en place.

# Instale la Lámpara

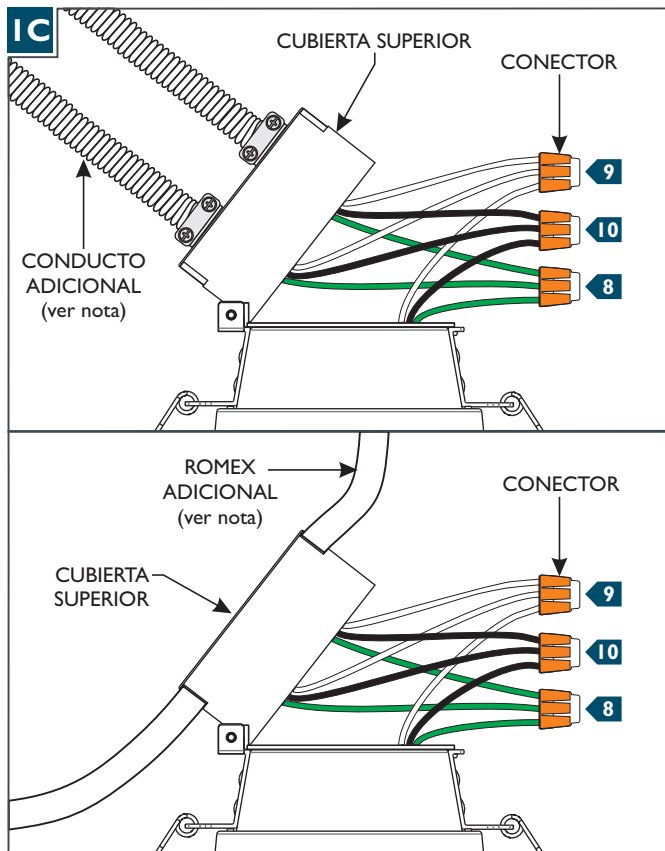
**NOTA:** Siga las instrucciones del transformador de instalar, conectar adecuadamente, y traer de alambre de bajo voltaje conduce a lugar de montaje de la lámpara.



- 1** Para lámparas redondas, marque un agujero de 6" de diámetro en el techo en la (s) ubicación (es) deseada (s). Vaya al paso 3.
- 2** Para lámparas cuadradas, utilice la plantilla suministrada para alinear la (s) lámpara (s) a la habitación. Fije la (s) plantilla (s) a la superficie de montaje con los tornillos suministrados.
- 3** Si es necesario, utilice un láser para alinear varios lámparas.
- 4** Cortar el (los) agujero (s) marcado (s) o plantilla (s).
- 5** Lleve el conducto o el cable romex al (los) recorte (s) del techo.

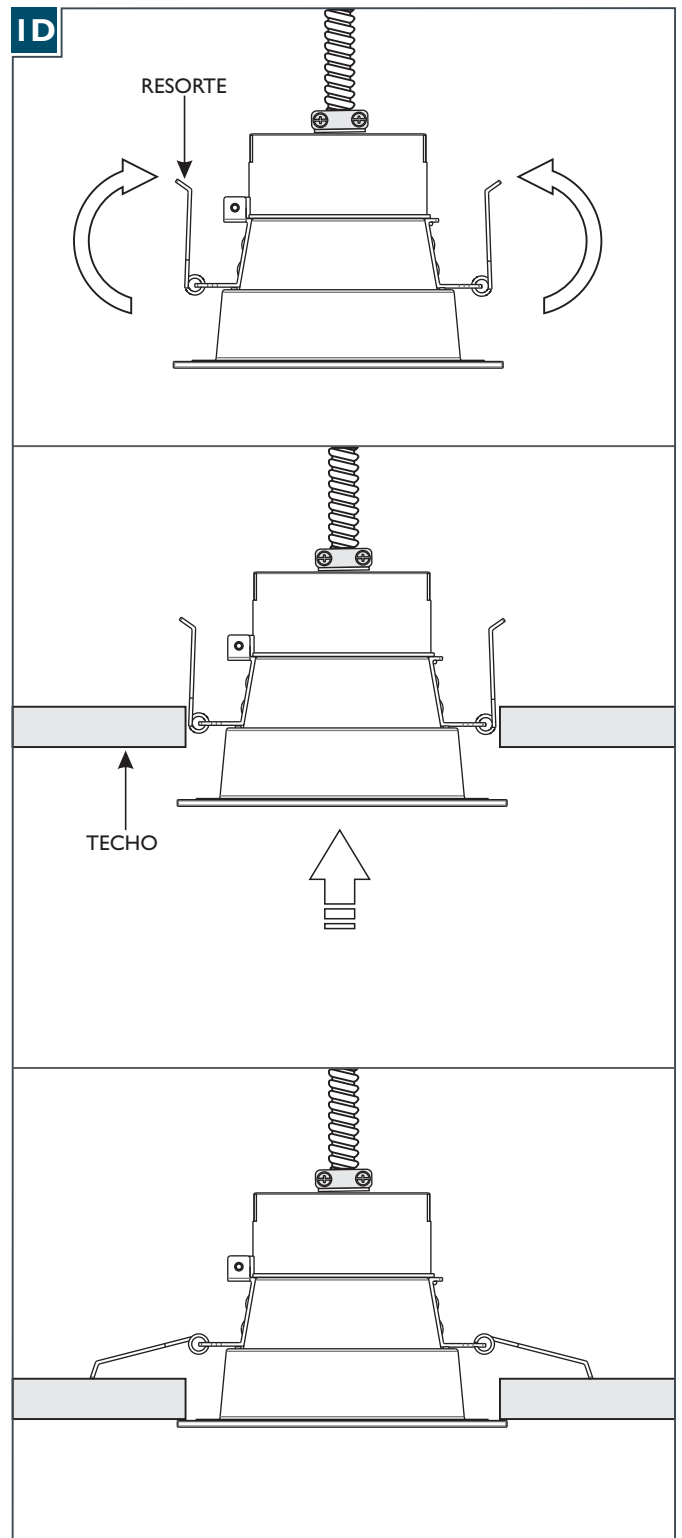


- 6** Desde la parte superior de la lámpara, apriete la cubierta y ábrala.
- 7** Para **conducto**, utilice un golpe de gracia situado en la parte superior de la cubierta para asegurar el conducto a la cubierta y enrutar el cableado en la lámpara.
- 8** Para **Romex**, empuje el cableado en la ranura situada en los lados de la cubierta. Quite la chaqueta aislante y cada alambre individual.



**NOTA:** Si va a instalar varios accesorios, lleve el cable de conducción / romex adicional al dispositivo y utilice los puertos adicionales de los conectores para conectar los accesorios.

- 9** Conecte el (los) cable (s) de tierra de la lámpara a una tierra adecuada de acuerdo con los códigos eléctricos locales.
- 10** Conecte el cable neutro del transformador al cable de blanco de la lámpara usando un puerto en el (los) conector (es).
- 11** Conecte el cable caliente del transformador al cable negro de la lámpara usando un puerto en el (los) conector (es).
- 12** Coloque cuidadosamente los conectores y todos los cables en la cubierta superior y cierre la cubierta.



- 13** Gire los resortes completamente y inserte la lámpara en el techo hasta que esté firmemente en su lugar.

  
**Sea Gull Lighting®**  
7400 Linder Ave, Skokie, IL 60077  
800.323.3226 - 847.626.6300  
[www.SeaGullLighting.com](http://www.SeaGullLighting.com)

© 2017 Sea Gull Lighting. All rights reserved. The "Sea Gull Lighting" graphic is a registered trademark of Sea Gull Lighting. Sea Gull Lighting reserves the right to change specifications for product improvements without notification.  
A Generation Brands Company

  
**AMBIANCE®**  
7400 Linder Ave, Skokie, IL 60077  
847.410.4400  
[www.SeaGullLighting.com](http://www.SeaGullLighting.com)

© 2017 Ambiance, L.L.C. All rights reserved. The "Ambiance" graphic is a registered trademark of Sea Gull Lighting, L.L.C. Sea Gull Lighting reserves the right to change specifications for product improvements without notification.  
A Generation Brands Company